

## FCR3

Régulateur triphasé connexion RS485Modbus

Dreiphasiger Drehzahlregler RS485-Modbus-Verbindung



**(FRE) Mode d'emploi**

**(GER) Technisches Handbuch**

**LIRE ET CONSERVER  
CES INSTRUCTIONS**  
**ANWEISUNGEN LESEN  
UND AUFBEWAHREN**

**NO POWER  
& SIGNAL  
CABLES  
TOGETHER**  
**READ CAREFULLY IN THE TEXT!**



## MISES EN GARDE IMPORTANTES



CAREL base le développement de ses produits sur des décennies d'expérience dans le domaine HVAC, sur l'investissement permanent dans l'innovation technologique de produit, sur des procédures et des procédés rigoureux de qualité avec des tests en circuit et fonctionnels sur 100% de sa production, sur les technologies les plus innovantes de production disponibles sur le marché. Cependant, CAREL et ses succursales/filiales ne garantissent pas que tous les aspects du produit et du logiciel inclus dans le produit répondent aux exigences de l'application finale, même si le produit est fabriqué dans les règles de l'art. Le client (constructeur, concepteur ou installateur d'équipement final) accepte toute responsabilité et risque lié à la configuration du produit pour atteindre les résultats escomptés en ce qui concerne l'installation et/ou l'équipement final spécifique. Dans ce cas, CAREL peut, après accords spécifiques, intervenir en tant que consultant pour la réussite de la mise en service de la machine finale/application, mais en aucun cas elle ne peut être retenue responsable du bon fonctionnement de l'équipement/installation finale. Le produit CAREL est un produit de pointe, dont le fonctionnement est spécifié dans la documentation technique fournie avec le produit ou peut être téléchargée, même avant l'achat, à partir du site [www.carel.com](http://www.carel.com).

Chaque produit CAREL, par rapport à son niveau technologique avancé, a besoin d'une phase de qualification / configuration / programmation / mise en service pour être en mesure de fonctionner au mieux pour l'application spécifique. L'absence de cette phase d'étude, comme indiquée dans le manuel, peut entraîner des dysfonctionnements sur les produits finaux dont CAREL ne pourra pas être retenue responsable. Seul un personnel qualifié peut installer ou effectuer des interventions d'assistance technique sur le produit. Le client final doit utiliser le produit uniquement de la façon décrite dans la documentation relative au produit.

Sans pour cela exclure le respect de toute autre mise en garde présente dans le manuel, il faut souligné que dans tous les cas il est nécessaire, pour chaque produit CAREL :

- d'empêcher les circuits électroniques de se mouiller. La pluie, l'humidité et tous les types de liquides ou la condensation contiennent des substances minérales corrosives qui peuvent endommager les circuits électroniques. Dans tous les cas, le produit doit être utilisé ou stocké dans des environnements qui respectent les limites de température et d'humidité spécifiées dans le manuel.
- Ne pas installer le dispositif dans des environnements particulièrement chauds. Des températures trop élevées peuvent réduire la durée de vie des dispositifs électroniques, les endommager et déformer ou faire fondre les pièces en plastique. Dans tous les cas, le produit doit être utilisé ou stocké dans des environnements qui respectent les limites de température et d'humidité spécifiées dans le manuel.
- Ne pas essayer d'ouvrir le dispositif autrement que ce qui est indiqué dans le manuel.
- Ne pas laisser tomber, frapper ou secouer le dispositif, car les circuits internes et les mécanismes peuvent être irrémédiablement endommagés.
- Ne pas utiliser de produits chimiques corrosifs, de solvants ou de détergents agressifs pour nettoyer l'appareil.
- Ne pas utiliser le produit pour des applications différentes de celles spécifiées dans le manuel technique.

Toutes les recommandations ci-dessus sont également valables pour le contrôleur, les cartes sérielles, les clés de programmation ou tout autre accessoire de la gamme des produits CAREL.

CAREL a une politique de développement continu. CAREL se réserve donc le droit d'apporter des modifications et des améliorations à tout produit décrit dans le présent document, sans aucun préavis.

Les caractéristiques techniques figurant dans le manuel peuvent être modifiées sans aucun préavis.

La responsabilité de CAREL par rapport à son produit est régie par les conditions générales du contrat CAREL éditées sur le site [www.carel.com](http://www.carel.com) et/ou par des accords spécifiques avec les clients. Notamment, dans la mesure consentie par la réglementation applicable, CAREL, ses employés ou ses succursales/filiales ne seront en aucun cas responsables de tout manque à gagner ou ventes, pertes de données et d'informations, coûts des produits ou services de remplacement, dommages matériels ou personnels, interruptions de travail, ou des dommages directs, indirects, accidentels, patrimoniaux, de couverture, dommages et intérêts punitifs, spéciaux ou consécutifs de quelque nature que ce soit, qu'ils soient contractuels, hors contrat ou résultant d'une négligence ou autre responsabilité provenant de l'installation, l'utilisation ou l'impossibilité d'utilisation du produit, même si CAREL ou ses succursales/filiales ont été averties de la possibilité de dommages.

## ATTENTION



Séparer, autant que possible, les câbles des sondes et des entrées numériques des câbles des charges inductives et d'alimentation afin d'éviter toute perturbation électromagnétique.

Ne jamais insérer dans les mêmes gaines (y compris celles des tableaux électriques) les câbles d'alimentation et les câbles de signal.

## ÉLIMINATION



INFORMATION POUR LES UTILISATEURS CONCERNANT LE TRAITEMENT CORRECT DES DÉCHETS DES ÉQUIPEMENTS ÉLECTRIQUES ET ÉLECTRONIQUE (DEEE)

En se référant à la Directive 2002/96/CE du Parlement européen et du Conseil du 27 janvier 2003 et aux réglementations nationales d'application, nous vous informons :

1. de l'obligation de ne pas éliminer les DEEE avec les déchets urbains et d'effectuer, pour ces déchets, un tri sélectif ;
2. Pour l'élimination, il faut utiliser les systèmes de collecte des déchets publics ou privés prévus par la législation locale. Il est également possible de remettre l'équipement au distributeur, à la fin de sa durée de vie, lors de l'achat d'un nouvel équipement ;
3. cet équipement peut contenir des substances dangereuses : un usage impropre ou une élimination incorrecte pourrait avoir des effets négatifs sur la santé humaine et sur l'environnement ;
4. le symbole (poubelle barrée) figurant sur le produit ou sur l'emballage et sur la notice d'instructions, indique que l'équipement a été mis sur le marché après le 13 Août 2005 et qu'il doit être éliminé séparément ;
5. en cas d'élimination illégale des déchets électriques et électroniques, des sanctions sont prévues par les réglementations locales en vigueur en matière d'élimination.



# Table des matières

<b>1. INTRODUCTION</b>	<b>7</b>
1.1 Caractéristiques principales.....	7
<b>2. INTERFACE UTILISATEUR</b>	<b>8</b>
<b>3. INSTALLATION</b>	<b>9</b>
<b>4. PROGRAMMATION DU RÉGULATEUR</b>	<b>10</b>
4.1 Programmation des paramètres manuels internes standards.....	10
4.2 Programmation par. internes avancés .....	12
4.3 Configurations par défaut .....	12
<b>5. ACCESSOIRES</b>	<b>13</b>
5.1 Clé copie des paramètres.....	13
<b>6. FONCTIONNALITÉ</b>	<b>14</b>
6.1 Mode de réglage.....	14
6.2 Configuration du maximum et du minimum .....	15
6.3 Fonction Minimum et Cut-Off.....	15
6.4 Fonction linéaire et quadratique .....	16
6.5 Forçage de la sortie.....	16
6.6 Conditions d'alarme et gestion correspondante.....	16
<b>7. DESCRIPTION DES PARAMÈTRES DE FONCTIONNEMENT</b>	<b>18</b>
7.1 Tableau récapitulatif des paramètres de fonctionnement.....	22
<b>8. TABLEAUX DES ALARMES ET SIGNALISATIONS</b>	<b>23</b>
8.1 Alarmes.....	23
8.2 Signalisations .....	23
<b>9. SUPERVISION</b>	<b>24</b>
9.1 Protocole Modbus.....	24
9.1.1 Description des codes fonction supportés .....	24
<b>10. CARACTÉRISTIQUES TECHNIQUES</b>	<b>25</b>
10.1 Caractéristiques électriques série FCR3 .....	25
10.2 Connexions électriques.....	26
10.3 Dimensions et fixation.....	27
10.4 Disposition des connexions .....	27



# 1. INTRODUCTION

Le dispositif FCR est un régulateur de tension triphasé à découpe de phase avec commande à microprocesseur particulièrement adapté pour régler la vitesse des ventilateurs des moteurs de condensation, en fonction du signal de commande appliqué. La tension fournie est exprimée en pourcentage de la tension d'alimentation. Il est possible de commander à distance plusieurs régulateurs connectés au réseau sériel Modbus RS485, par le biais d'une connexion appropriée et un adressage.



Fig. 1.a

Les modèles suivants sont disponibles et se caractérisent par la charge nominale différente.

FCR3064020	Régulateur 6 A – 400 V 50/60 Hz – IP55
FCR3094040	Régulateur 9 A – 400 V 50/60 Hz – IP55 - version avec borne pour connecter deux charges électriques.
FCR3124020	Régulateur 12 A – 400 V 50/60 Hz – IP55
FCR3204020	Régulateur 20 A – 400 V 50/60 Hz – IP55
FCR3404020	Régulateur 40 A – 400 V 50/60 Hz – IP55

Tab. 1.a

## 1.1 Caractéristiques principales

### Alimentation

L'alimentation 400Vca 50/60Hz. L'adaptation à la fréquence de réseau doit être sélectionnée à l'aide du dip-switch lors de l'installation.

### Entrée analogique

L'entrée du régulateur est prévue pour un signal 0/10V (il est aussi possible d'utiliser un potentiomètre) ou signal PWM 0/5V, ou un signal en courant 0-20 mA.

### Configuration manuelle ou par les paramètres internes

Le régulateur FCR offre la possibilité de configurer les différents modes de fonctionnement :

- en manuel par le temporisateur et dip-switch (limité aux fonctions principales) ;
- à partir des paramètres internes (mémoire) préalablement définis (par la clé de programmation ou via la ligne sérielle).

Dans le premier cas, les principales fonctions qui permettent une utilisation simple du régulateur et une approche tout aussi simple sont mises à disposition. Dans le second cas il y a d'autres fonctionnalités présentes. En particulier, sont configurables la gestion des alarmes, des températures relevées, ainsi que la possibilité d'une superposition du signal d'entrée et de la tension de sortie. Ces opérations de superposition peuvent être gérées uniquement par un personnel expérimenté.

### Configuration de la sortie minimale et maximale

Elle permet de fixer la plage de variation de la sortie et donc la vitesse des ventilateurs afin de répondre aux exigences de vitesse minimale soutenable et de bruit maximal acceptable, en fonction des ventilateurs utilisés et de l'application spécifique.

### Configuration delay

Permet de définir le temps de réponse à une sollicitation à palier (0-10 s.), de manière à réduire les courants de démarrage sur les charges.

### Configuration Min/Cut-off

C'est une fonction qui permet de déterminer le comportement en cas de commande de réglage nul.

Dans le cas de Min, le régulateur continue de fonctionner à la tension minimale configurée.

Dans le cas de Cut-off, les ventilateurs s'arrêtent, en remettant à zéro la sortie, si la commande descend en dessous de 10% du bas d'échelle.

### Configuration Linéaire-Quadratique

C'est une fonction qui permet de régler le type de relation entre le signal de contrôle, la tension de sortie

- **Linéaire : la relation est linéaire.** On obtient une proportionnalité directe entre le signal de commande et la tension fournie à la charge avec de faibles variations de vitesse dues à d'importants écarts du signal de commande à proximité du bas d'échelle.
- **Quadratique : la relation entre variation du signal de commande et la tension distribuée à la charge est de type quadratique.** Dans la pratique, l'on obtient un départ plus « doux » de la charge et des variations importantes de vitesse dans les valeurs plus élevées du signal d'entrée, fournissant des réponses de plus en plus rapides à l'approche de la limite supérieure de la bande de régulation.

### Gestion du capteur de température interne

Elle présente un capteur de température interne en mesure de fournir la température à l'intérieur du régulateur. Il est possible de programmer les limites (inférieure et supérieure) pour avoir une indication d'alarme (LED alarme clignotante). Ces limites n'ont aucun effet sur le régulateur et sur la tension de sortie.

### Gestion entrée numérique

Il y a deux entrées numériques SW1 et SW2 connectées en série sur la même ligne du microprocesseur. La carte est fournie avec un cavalier. L'entrée doit être un contact libre et isolé, afin de ne pas endommager la carte de régulation. Les entrées servent à lire la protection thermique d'un moteur. Il est possible de programmer et de choisir une logique directe ou inverse (normalement fermé ou normalement ouvert) et si une condition opposée à celle sélectionnée se produit, l'alarme se déclenche

**Gestion alarme**

Elle permet de forcer la sortie à une valeur reconfigurée en cas d'intervention d'une protection/commande extérieure.

Dans ce cas, il est prévu un dispositif d'affichage à LED, ainsi qu'une sortie numérique à relais pour commander les dispositifs externes dans la configuration NF-COM-NO.

**Connexion série**

Il est prévue une sortie série RS485 à deux fils plus blindage pour la connexion au réseau avec les systèmes de supervision ou de téléassistance qui utilisent le protocole Modbus®. La connexion série a été dupliquée avec une double borne pour faciliter la connexion au réseau. En effet, il est possible de mettre différents FCR en réseau grâce à l'adressage avec un dip-switch ou à une adresse en mémoire. En cas de communication série activée, la LED link (bleue) s'allume.

**Indice de protection**

Le joint à l'intérieur et les matériaux avec lesquels est réalisé le boîtier, garantissent au régulateur un indice de protection IP54

**Fixation**

La fixation est effectuée à l'aide de 4 vis.

**Compatibilité électromagnétique CE**

Le régulateur FCR est conforme aux normes européennes en matière de compatibilité électromagnétique, alors que la qualité et la sécurité sont assurées par le système de conception et de production CAREL certifié ISO 9001 et par le marquage CE

## 2. INTERFACE UTILISATEUR

L'état du contrôleur n'est visible, à travers les indications à LED, qu'avec le couvercle ouvert. Les LED fournissent l'indication de :

- sous tension (power-on) (LED verte) ;
- état connexion série (LED bleue) ;
- état alarme (LED rouge).

Pour configurer les caractéristiques de fonctionnement du régulateur, il est prévu 3 temporisateurs et 2 Dip-switch pour les principales fonctions, et les paramètres internes pour toutes les autres fonctions possibles. La configuration des paramètres est possible avec la clé de programmation, tandis que l'accès aux paramètres pour leur affichage et modification, ainsi que l'accès aux variables qui indiquent l'état du contrôleur, est possible via la ligne série.



### 3. INSTALLATION

Pour l'installation du contrôleur, il faut procéder comme indiqué ci-dessous, en tenant compte des schémas de branchement se trouvant à la fin du manuel.



**Attention** : la carte est sous tension de réseau 400Vca

Le régulateur peut être installé dans des environnements extérieurs, en tenant compte des mises en garde figurant ci-dessous :

- Connecter un circuit magnétothermique de type C sur la ligne d'alimentation égale à 1,1 le courant nominal.
- Programmer l'outil : pour une description plus détaillée, voir le chapitre « Programmation des outils ».
- Connecter la charge : il est préférable de ne connecter la charge qu'après avoir programmé le contrôleur. À cet égard, il est recommandé d'évaluer attentivement la capacité maximale du courant indiqué dans les « caractéristiques techniques ». La charge peut être constituée par plusieurs ventilateurs en parallèle, à condition que la capacité maximum ne soit pas dépassée. Il faut utiliser un câble blindé.
- Connexion au réseau sériel : le contrôleur est équipé de deux connecteurs identiques. Il faut utiliser un câble blindé avec blindage connecté au GND.



**Attention** : Le contrôleur doit être installé de manière à assurer le refroidissement normal, en fonction du flux d'air. Normalement, s'il n'y a pas de ventilateurs, il est monté verticalement, avec la sortie des câbles vers le bas. La température de surface de montage du contrôleur ne doit pas dépasser 70 °C.

L'indice de protection n'est garanti que si les précautions suivantes sont respectées :

- s'assurer que les presse-étoupes sont serrés et bien fermés.
- utiliser un seul câble ayant un diamètre approprié pour chaque presse-étoupe.
- faire passer le câble à l'intérieur du presse-étoupe comme indiqué sur la figure 3.a.
- si l'installation prévoit un câble de diamètre inférieur au minimum ou plusieurs câbles sur le même presse-étoupe, c'est à l'installateur d'assurer le degré de protection approprié ; par exemple en utilisant une gaine d'une longueur appropriée pour augmenter l'épaisseur ou pour réunir les câbles en veillant à ne pas laisser d'ouvertures.

La longueur maximale des câbles de connexion est de 10 m, sauf indication différente.

Dimensionner la section des conducteurs de puissance, en fonction du courant de charge et de la longueur des câbles.

Si l'on utilise un câble blindé pour la connexion de la charge, **les deux extrémités du blindage doivent être connectées à la terre.**

Pour se conformer aux normes de sécurité, il doit y avoir dans l'installation électrique un disjoncteur ou un sectionneur approprié (conformément à la norme CEI 60947-1 et CEI 60947-3), placé à proximité de l'équipement.

Si l'appareil est utilisé d'une manière non spécifiée par le fabricant, la protection prévue pourrait être compromise et l'appareil lui-même pourrait être sérieusement endommagé.

Éviter d'installer les contrôleurs dans des environnements ayant les caractéristiques suivantes :

- humidité relative supérieure à 90% sans condensation ;
- d'importantes vibrations ou des chocs ;
- exposition à des jets d'eau ;
- exposition à des atmosphères agressives et polluantes (par exemple gaz sulfuriques et gaz d'ammoniac, brouillards salins, fumées) pour éviter la corrosion et/ou l'oxydation ;
- interférences magnétiques élevées et/ou fréquences radio (par exemple à proximité d'antennes émettrices).

**Lors du branchement des régulateurs, il faut respecter les consignes suivantes :**

Un mauvais branchement de la tension d'alimentation peut endommager sérieusement le système. Utiliser des cosses adaptées aux bornes utilisées. Desserrer chaque vis et insérer les câbles dans les cosses, puis serrer les vis et tirer doucement sur les câbles pour en vérifier le serrage exact.

Pour serrer les vis, ne pas utiliser des tournevis automatiques ni les régler à un couple inférieur à 50 Ncm. En cas de bornes à ressort, appuyer sur le pousse-ressort à l'aide d'un tournevis, insérer le fil dénudé, puis relâcher le pousse-ressort et tirer légèrement les câbles pour en vérifier le blocage exact.

Séparer le plus possible, d'au moins 3 cm, les câbles de signaux, entrées numériques des câbles des charges inductives et d'alimentation afin d'éviter toute perturbation électromagnétique.

Ne jamais insérer dans les mêmes gaines (y compris celles des tableaux électriques) les câbles d'alimentation et les câbles de signal.

**Nettoyage du dispositif.**

Pour le nettoyage du dispositif ne pas utiliser l'éthanol, d'hydrocarbures (essence), d'ammoniac et des dérivés. Il est conseillé d'utiliser des détergents neutres et de l'eau.

## 4. PROGRAMMATION DU RÉGULATEUR

La programmation se fait par le Dip-switch, le temporisateur sur la fonction MAN ou par les paramètres internes - sur la fonction MEM - accessibles par la clé de programmation ou par le port série.

### 4.1 Programmation des paramètres manuels internes standards

En ce qui concerne la fonction configurable manuellement, les Dip-switch et les temporisateurs sont reportés ci-dessous (Fig. 4.a) ainsi que les tableaux descriptifs, y compris des variables de lecture du Modbus qui permettent de lire les configurations manuelles.

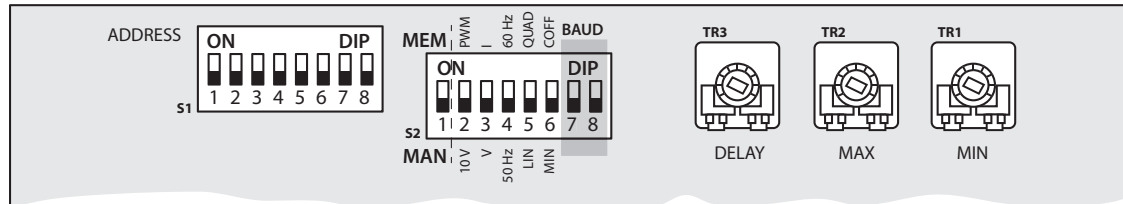


Fig. 4.a

Dip-switch Mode S2	Fonction	Modbus	État	Description
Dip S2.1	Sélection type configuration régulateur	SEL DI.1	OFF : ON :	MAN : configuration par panneau FCR des paramètres essentiels MEM : configurations par paramètres internes en mémoire
Dip S2.2	Sélection type d'entrées analogiques		OFF : ON :	10V : 0/10 Vcc PWM : 0/5 Vcc ou PWM
Dip S2.3	Sélection entrée tension/courant		OFF : ON :	V : Signal en tension (sélectionné par Dip2) I : Signal en courant (Dip2 doit être sur ON)

Tab. 4.a

En cas de Dip-switch S2.1 sur ON, l'on utilise des paramètres internes standards équivalents à ceux configurables par le panneau. Ils s'identifient avec le même nom uniquement avec le suffixe MEM au lieu de FCR

Fonction	FCR Manuels	Internes Mémoire	État	Description
Sélection fréquence de fonctionnement	Dip S2.4 HZFCR DI.2	HZMEM CO.2	OFF : ON :	50Hz 60Hz
Sélection courbe de fonctionnement	Dip S2.5 LINFCCR DI.3	LINMEM CO.3	OFF : ON :	LIN : courbe linéaire QUAD : courbe quadratique
Sélection mode à entrée nulle	Dip S2.6 MICUTFCR DI.4	MICUTMEM CO.4	OFF : ON :	MIN : le régulateur se maintient à la vitesse minimale COFF : le régulateur s'arrête (CUT-Off)
Sélection vitesse de transmission fonctionnement sériel	Dip S2.7 BAUD1FCR DI.5	BAUD1FCR	OFF :	ON :      OFF :
	Dip S2.8 BAUD2FCR DI.6	BAUD2FCR	OFF :	OFF :      ON :
			9600      19200      38400	BAUD
Réglage MINIMUM (MIN)	TR1 MINFCR IR.4	MINMEM HO.4	0-40	Réglage de la valeur minimum de 0-40% de la tension d'entrée
Réglage MAXIMUM (MAX)	TR2 MAXFCR IR.3	MAXMEM HO.3	50-100	Réglage de la valeur maximum de 50% à 100% de la tension d'entrée
Réglage RETARD (DELAY)	TR3 DELAYFCR IR.2	DELAYMEM HO.2	0-100	Réglage du temps de réponse à une sollicitation à palier. La variation de 0 à 100% (toutes les heures) détermine une variation du temps de 0 à 10 secondes
Entrée de réglage IN	B-GND INFCR IR.6	INMEM HO.7	0-100	Signal de commande provenant des signaux analogiques

Tab. 4.b

Il existe le paramètre adresse qui se sélectionne en fonction de l'adresse du Dip-switch. Pour plus de détails se reporter au tableau 4.a.d

Fonction	Manuels	Mémoire	État	Description
Sélection Adresse FCR (ADDRESS)	S1 SADRFCR IR.1	SADRMEM HO.2	0-255 FCR 1-255 MEM	Adresse du dispositif Si SADRFCR=0 alors l'on utilise l'adresse dans la mémoire

Tab. 4.c

DI = Discrete inputs      Variables numériques R  
CO = Coils                  Variables numériques R/W  
IR = Input Register        Variables entières R  
HO = Holding Register     Variables entières R/W

Les variables numériques s'interprètent comme 0=OFF, 1 = ON

**Le Dip-switch S1 est lu dans la variable IR.1 du Modbus (SADRFCR)**

Dip-switch S1

Address	1	2	3	4	5	6	7	8
Read Memory Addr.	OFF	OFF	OFF	OFF	OFF	OFF	OFF	OFF
1	ON	OFF	OFF	OFF	OFF	OFF	OFF	OFF
2	OFF	ON	OFF	OFF	OFF	OFF	OFF	OFF
3	ON	ON	OFF	OFF	OFF	OFF	OFF	OFF
4	OFF	OFF	ON	OFF	OFF	OFF	OFF	OFF
5	ON	OFF	ON	OFF	OFF	OFF	OFF	OFF
6	OFF	ON	ON	OFF	OFF	OFF	OFF	OFF
7	ON	ON	ON	OFF	OFF	OFF	OFF	OFF
8	OFF	OFF	OFF	ON	OFF	OFF	OFF	OFF
9	ON	OFF	OFF	ON	OFF	OFF	OFF	OFF
10	OFF	ON	OFF	ON	OFF	OFF	OFF	OFF
11	ON	ON	OFF	ON	OFF	OFF	OFF	OFF
12	OFF	OFF	ON	ON	OFF	OFF	OFF	OFF
13	ON	OFF	ON	ON	OFF	OFF	OFF	OFF
14	OFF	ON	ON	ON	OFF	OFF	OFF	OFF
15	ON	ON	ON	ON	OFF	OFF	OFF	OFF
16	OFF	OFF	ON	OFF	ON	OFF	OFF	OFF
17	ON	OFF	OFF	OFF	ON	OFF	OFF	OFF
18	OFF	ON	ON	OFF	ON	OFF	OFF	OFF
19	ON	ON	OFF	OFF	ON	OFF	OFF	OFF
20	OFF	OFF	ON	OFF	ON	OFF	OFF	OFF
21	ON	OFF	ON	OFF	ON	OFF	OFF	OFF
22	OFF	ON	ON	OFF	ON	OFF	OFF	OFF
23	ON	ON	ON	OFF	ON	OFF	OFF	OFF
24	OFF	OFF	OFF	ON	ON	OFF	OFF	OFF
25	ON	ON	OFF	ON	ON	OFF	OFF	OFF
26	OFF	ON	OFF	ON	ON	OFF	OFF	OFF
27	ON	ON	OFF	ON	ON	OFF	OFF	OFF
28	OFF	OFF	ON	ON	ON	OFF	OFF	OFF
29	ON	OFF	ON	ON	ON	OFF	OFF	OFF
30	OFF	ON	ON	ON	ON	OFF	OFF	OFF
31	ON	ON	ON	ON	ON	OFF	OFF	OFF
32	OFF	OFF	OFF	OFF	OFF	ON	OFF	OFF
33	ON	OFF	OFF	OFF	OFF	ON	OFF	OFF
34	OFF	ON	OFF	OFF	OFF	ON	OFF	OFF
35	ON	ON	OFF	OFF	OFF	ON	OFF	OFF
36	OFF	OFF	ON	OFF	OFF	ON	OFF	OFF
37	ON	OFF	ON	OFF	OFF	ON	OFF	OFF
38	OFF	ON	ON	OFF	OFF	ON	OFF	OFF
39	ON	ON	ON	OFF	OFF	ON	OFF	OFF
40	OFF	OFF	OFF	ON	OFF	ON	OFF	OFF
41	ON	OFF	OFF	ON	OFF	ON	OFF	OFF
42	OFF	ON	ON	OFF	OFF	ON	OFF	OFF
43	ON	ON	OFF	ON	OFF	ON	OFF	OFF
44	OFF	OFF	ON	ON	OFF	ON	OFF	OFF
45	ON	ON	ON	ON	OFF	ON	OFF	OFF
46	OFF	ON	ON	ON	OFF	ON	OFF	OFF
47	ON	ON	ON	ON	OFF	ON	OFF	OFF
48	OFF	OFF	OFF	OFF	ON	ON	OFF	OFF
49	ON	OFF	OFF	OFF	ON	ON	OFF	OFF
50	OFF	ON	OFF	OFF	ON	ON	OFF	OFF
51	ON	ON	OFF	OFF	ON	ON	OFF	OFF
52	OFF	OFF	ON	OFF	ON	ON	OFF	OFF
53	ON	OFF	ON	OFF	ON	ON	OFF	OFF
54	OFF	ON	ON	OFF	ON	ON	OFF	OFF
55	ON	ON	ON	OFF	ON	ON	OFF	OFF
56	OFF	OFF	OFF	ON	ON	ON	OFF	OFF
57	ON	OFF	OFF	ON	ON	ON	OFF	OFF
58	OFF	ON	OFF	ON	ON	ON	OFF	OFF
59	ON	ON	OFF	ON	ON	ON	OFF	OFF
60	OFF	OFF	ON	ON	ON	ON	OFF	OFF
61	ON	OFF	ON	ON	ON	ON	OFF	OFF
62	OFF	ON	ON	ON	ON	ON	OFF	OFF
63	ON	ON	ON	ON	ON	ON	OFF	OFF

Address	1	2	3	4	5	6	7	8
64	OFF	OFF	OFF	OFF	OFF	OFF	ON	OFF
65	ON	OFF	OFF	OFF	OFF	OFF	ON	OFF
66	OFF	ON	OFF	OFF	OFF	OFF	ON	OFF
67	ON	ON	OFF	OFF	OFF	OFF	ON	OFF
68	OFF	OFF	ON	OFF	OFF	OFF	ON	OFF
69	ON	OFF	ON	OFF	OFF	OFF	ON	OFF
70	OFF	ON	ON	OFF	OFF	OFF	ON	OFF
71	ON	ON	ON	OFF	OFF	OFF	ON	OFF
72	OFF	OFF	OFF	ON	OFF	OFF	ON	OFF
73	ON	OFF	OFF	ON	OFF	OFF	ON	OFF
74	OFF	ON	OFF	ON	OFF	OFF	ON	OFF
75	ON	ON	OFF	ON	OFF	OFF	ON	OFF
76	OFF	OFF	ON	ON	OFF	OFF	ON	OFF
77	ON	OFF	ON	ON	OFF	OFF	ON	OFF
78	OFF	ON	ON	ON	OFF	OFF	ON	OFF
79	ON	ON	ON	ON	OFF	OFF	ON	OFF
80	OFF	OFF	ON	OFF	ON	OFF	ON	OFF
81	ON	OFF	OFF	OFF	ON	OFF	ON	OFF
82	OFF	ON	OFF	OFF	ON	OFF	ON	OFF
83	ON	ON	OFF	OFF	ON	OFF	ON	OFF
84	OFF	OFF	ON	OFF	ON	OFF	ON	OFF
85	ON	OFF	ON	OFF	ON	OFF	ON	OFF
86	OFF	ON	ON	OFF	ON	OFF	ON	OFF
87	ON	ON	ON	OFF	ON	OFF	ON	OFF
88	OFF	OFF	OFF	ON	ON	OFF	ON	OFF
89	ON	OFF	OFF	ON	ON	OFF	ON	OFF
90	OFF	ON	OFF	ON	ON	OFF	ON	OFF
91	ON	ON	OFF	ON	ON	OFF	ON	OFF
92	OFF	OFF	ON	ON	ON	OFF	ON	OFF
93	ON	OFF	ON	ON	ON	OFF	ON	OFF
94	OFF	ON	ON	ON	ON	OFF	ON	OFF
95	ON	ON	ON	ON	ON	OFF	ON	OFF
96	OFF	OFF	OFF	OFF	OFF	ON	ON	OFF
97	ON	OFF	OFF	OFF	OFF	ON	ON	OFF
98	OFF	ON	OFF	OFF	OFF	ON	ON	OFF
99	ON	ON	OFF	OFF	OFF	ON	ON	OFF
100	OFF	OFF	ON	OFF	OFF	ON	ON	OFF
101	ON	OFF	ON	OFF	OFF	ON	ON	OFF
102	OFF	ON	ON	OFF	OFF	ON	ON	OFF
103	ON	ON	ON	OFF	OFF	ON	ON	OFF
104	OFF	OFF	OFF	ON	OFF	ON	ON	OFF
105	ON	OFF	OFF	ON	OFF	ON	ON	OFF
106	OFF	ON	OFF	ON	OFF	ON	ON	OFF
107	ON	ON	OFF	ON	OFF	ON	ON	OFF
108	OFF	OFF	ON	ON	OFF	ON	ON	OFF
109	ON	OFF	ON	ON	OFF	ON	ON	OFF
110	OFF	ON	ON	ON	OFF	ON	ON	OFF
111	ON	ON	ON	ON	OFF	ON	ON	OFF
112	OFF	OFF	OFF	OFF	ON	ON	ON	OFF
113	ON	OFF	OFF	OFF	ON	ON	ON	OFF
114	OFF	ON	OFF	OFF	ON	ON	ON	OFF
115	ON	ON	OFF	OFF	ON	ON	ON	OFF
116	OFF	OFF	ON	OFF	ON	ON	ON	OFF
117	ON	OFF	ON	OFF	ON	ON	ON	OFF
118	OFF	ON	ON	OFF	ON	ON	ON	OFF
119	ON	ON	ON	OFF	ON	ON	ON	OFF
120	OFF	OFF	OFF	ON	ON	ON	ON	OFF
121	ON	OFF	OFF	ON	ON	ON	ON	OFF
122	OFF	ON	OFF	ON	ON	ON	ON	OFF
123	ON	ON	OFF	ON	ON	ON	ON	OFF
124	OFF	OFF	ON	ON	ON	ON	ON	OFF
125	ON	OFF	ON	ON	ON	ON	ON	OFF
126	OFF	ON	ON	ON	ON	ON	ON	OFF
127	ON	ON	ON	ON	ON	ON	ON	OFF

Tab. 4.d

Avec Dip8=1 Address = Address + 128

## 4.2 Programmation par. internes avancés

La sélection des paramètres de programmation s'effectue via le port série et est adressée à un personnel compétent et expérimenté. Ce mode de paramétrage permet de choisir des fonctions plus spécifiques, en effectuant des fonctions qui ne sont pas prévues manuellement.

Fonction	Variable	État	Description
Activation modification superposition sortie	WE CO.1	0 :	Désactive la modification variable EOVR de superposition
		1 :	Active la modification variable EOVR de superposition
Action de réinitialisation des valeurs par défaut	FDEF CO.7	0 :	Aucune action
		1 :	Réinitialise les valeurs par défaut (à bouton-on time)
Action enregistrement des paramètres	SAVE CO.8	0 :	Aucune action
		1 :	Enregistre les valeurs dans la mémoire (à bouton-one time)
Superposition variable d'entrée	IOVR CO.9	0 :	Aucune action
		1 :	Active la superposition variable d'entrée et utilise INMEM
Logique Entrée numérique SW1+SW2	MODID CO.10	0 :	Normalement fermé
		1 :	Normalement ouvert
Superposition variable de Sortie	EOVR (1) CO.11	0 :	Aucune action
		1 :	Active la superposition variable de sortie et utilise OUT MEM
Réglage seuil d'alarme température maximale	TEMPALM+HO.5	-30 ÷ 105	Valeur température supérieure alarme (entière avec signe)
Réglage seuil d'alarme température minimale	TEMPALM-HO.6	-30 ÷ 105	Valeur température inférieure alarme (entière avec signe)
Réglage RETARD Entrée mémoire	DELAYINMEM HO.8	0-100	Réglage du temps de réponse à une sollicitation à palier. La variation de 0 à 100% (toutes les heures) détermine une variation du temps de 0 à 10 secondes
Sortie en cas d'alarme ou de temps écoulé	ALMO HO.9	0/1/2	Sélection de la tension de sortie en cas d'alarme ou en cas de temps écoulé sériel et active une superposition entrée (0=0%, 1=50%, 2=100%)
Sortie du régulateur de la mémoire	OUTMEM HO.10	0÷100	Valeur de la tension de sortie en cas de superposition (EOVR=1)
Temps écoulé de la communication sérielle	TIMOEOUTH L HR.11  HR.12	0÷5  0÷255	Temps écoulé de la communication sérielle, au-delà duquel la LED link s'éteint et s'il y a une superposition de l'entrée, la sortie ALMO (secondes) s'active
Temps écoulé enregistrement	TIMESAVE HO.13	0÷255	Temps d'enregistrement des paramètres. Lorsque ce temps est dépassé, s'il y a des modifications des paramètres elles sont enregistrées dans la mémoire. (minutes)

Tab. 4.e

(1) Modifiable seulement si WE=ON

## 4.3 Configurations par défaut

### Paramètres Manuels /FCR

Fonction	Config. manuelle	Paramètres	Modbus	Configuration manuelle de default	
Sélection type configuration	Dip S2.1	SEL	DI.1	OFF	Manuelle
Sélection type d'entrées analogiques	Dip S2.2	None	None	OFF	0/10V
Sélection entrée tension/courant	Dip S2.3	None	None	OFF	Tension
Sélection fréquence de fonctionnement	Dip S2.4	HZFCR	DI.2	OFF	50 Hz
Sélection courbe de fonctionnement	Dip S2.5	LINFCR	DI.3	OFF	Linéaire
Sélection mode entrée	Dip S2.6	MINCUTFCR	DI.4	ON	Cut-off
	Dip S2.7	BAUD1FCR	DI.5	ON	19200 Baud
Baud rate	Dip S2.8	BAUD2FCR	DI.6	OFF	
Adresse sérielle	Dip S1	SADDRFCR	IR.1	1	Adresse dispositif = 1
Réglage retard entrée	TR3	DELAYFCR	IR.2	100%	100% = 10 sec; TR3 = 0-100% is DELAY = 100% and real delay = 10 sec
Réglage maximum	TR2	MAXFCR	IR.3	100%	100%=100%; TR2=0-100% is MAXFCR=100%
Réglage minimum	TR1	MINFCR	IR.4	40%	Position TR1 ==> 100% = 40% Vnom. (IR4=40%); MINFC=40%
Entrée analogique	B/GND	INFCR	IR.6	0	

Tab. 4.f



**Note:** La sélection des paramètres de la mémoire et le réglage manuel est défini par le positionnement de dip2.1: si ON = mémoire; si OFF = manuel

### Paramètres Mémoire/ Internes

Fonction	Paramètre	Modbus	Par défaut	
Activation modification superposition sortie	WE	CO.1	0	Désactivée
Sélection fréquence de fonctionnement	HZMEM	CO.2	0	50 Hz
Sélection courbe de fonctionnement	LINMEM	CO.3	0	Linéaire
Sélection mode entrée	MINCUTMEM	CO.4	1	Cut-off
Action de réinitialisation des valeurs par défaut	FDEF	CO.7	0	Désactivée
Action enregistrement des paramètres	SAVE	CO.8	0	Aucune action
Superposition variable d'entrée	IOVR	CO.9	0	Désactivée
Logique Entrée numérique SW1+SW2	MODID	CO.10	0	Normalement fermé
Superposition variable de Sortie	EOVR	CO.11	0	Désactivée
Adresse sérielle	SADDR MEM	HR.1	0	Aucun dispositif par défaut
Réglage retard entrée	DELAY MEM	HR.2	100	10 s.
Réglage maximum	MAX MEM	HR.3	100	100%
Réglage minimum	MIN MEM	HR.4	40	40%
Réglage seuil d'alarme température maximal	TEMPALM+	HR.5	85	85°C
Réglage seuil d'alarme température minimale	TEMPALM-	HR.6	-20	-20°C
Réglage entrée	INMEM	HR.7	0	0% éteinte
Réglage RETARD Entrée mémoire	DELAYINMEM	HR.8	100	10 s.
Sortie en cas d'alarme ou de temps écoulé	ALMO	HR.9	0	0% Éteinte
Sortie du régulateur de la mémoire	OUTMEM	HR.10	0	0% Éteinte
Temps écoulé de la communication sérielle	TIMOEOUTL H	HR.11  HR.12	30   0	30 s.
Temps écoulé enregistrement	TIMESAVE	HR.13	5	5 minutes

Tab. 4.g

## 5. ACCESSOIRES

### 5.1 Clé copie des paramètres

#### Clés de programmation PSOPZKEY00/A0

Les clés de programmation PSOPZKEY00 (figure 5.a) et PSOPZKEYA0 (figure 5.b), permettent la copie de l'ensemble des paramètres des régulateurs CAREL FCP. Ces clés doivent être insérées dans le connecteur PROG KEY (AMP 4 broches) prévu sur les régulateurs et fonctionne sans alimenter le contrôleur (voir schéma récapitulatif Figure 5.c).



Fig. 5.a



Fig. 5.b

Les fonctions prévues sont deux et sont sélectionnées en configurant les deux Dip-switch, accessibles en ôtant le couvercle de la batterie :

- téléchargement des paramètres d'un régulateur (UPLOAD - figure 5.c), dans la clé ;
- copie de la clé vers un régulateur (DOWNLOAD - figure 5.d).

**⚠ Mise en garde:** la copie des paramètres peut s'effectuer uniquement entre des instruments ayant le même code et une version du logiciel compatible, alors que l'opération de téléchargement vers la clé (UPLOAD) est au contraire toujours permise.

Les opérations à suivre pour les fonctions de UPLOAD et/ou DOWNLOAD sont les suivantes, en changeant seulement les configuration des Dip-switch sur la clé :

- ouvrir le volet arrière de la clé et placer les 2 Dip-switch selon l'opération requise ;
- fermer le volet et insérer la clé dans le connecteur du contrôleur ;
- appuyer sur la touche et vérifier la signalisation de la LED : rouge pendant quelques secondes, puis verte, indique la réussite de l'opération. Des signalisations différentes ou clignotantes indiquent qu'il y a eu des problèmes : voir le tableau correspondant ;
- à l'issue de l'opération, relâcher la touche, après quelques secondes la LED s'éteint ;
- extraire la clé du contrôleur.

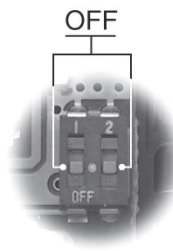


Fig. 5.c

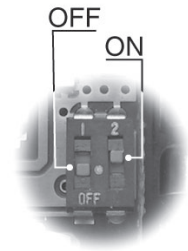


Fig. 5.d

Signalisation LED	Cause	Signification et solution
LED rouge clignotante	Piles déchargées au début de la copie	Les piles sont déchargées, la copie ne peut pas être exécutée. Remplacer les piles
LED verte clignotante	Piles déchargées pendant la copie ou à la fin de la copie	Pendant la copie ou à la fin de la copie le niveau de charge des piles est bas. Il est conseillé de remplacer les piles et de refaire l'opération
Clignotement LED rouge/verte (signalisation orange)	Instrument incompatible	La configuration des paramètres ne peut pas être copiée parce que le modèle du contrôleur connecté est incompatible. Cette erreur se produit uniquement pour la fonction DOWNLOAD (TÉLÉCHARGEMENT), vérifier le code du
contrôleur et n'effectuer la copie que sur les codes compatibles.		
LED rouge et verte allumées	Erreur des données à copier	Erreur dans les données à copier. La mémoire eeprom de l'instrument est corrompue, il est donc impossible d'effectuer la copie de la clé
LED rouge allumée fixement	Erreur de transfert de données	L'opération de copie n'a pas été terminée en raison d'erreurs graves de transfert ou de copie des données. Répéter l'opération, si le problème persiste vérifier les connexions de la clé
LED éteintes	Piles déconnectées	Vérifier les piles

Tab. 5.a

## 6. FONCTIONNALITÉ

### 6.1 Mode de réglage

Le réglage du dispositif a lieu grâce à un signal de réglage analogique (B/GND sur la borne J1) qui est lu par la variable INFCR (IR.6). En fonction de la sélection avec les Dip-switch S2.2 et S2.3, il est possible de sélectionner le type d'entrée qui peut correspondre à une résistance d'entrée différente. Par contre la constante de temps hardware (matériel) est identique pour chaque sélection.

Type d'entrée	Dip-switch S2.2	Dip-switch S2.3	Résistance entrée	Constante entrée $\tau$	Plage entrée	Plage variable INFCR
Entrée 0/10 V	OFF	OFF	20 K $\Omega$	0,25 s.	0 $\div$ 5V	0 $\div$ 100 %
Entrée 0/5 V	ON	OFF	20 K $\Omega$		0 $\div$ 10 V	0 $\div$ 100 %
Entrée 0-20 mA	ON	ON	250 $\Omega$		0 $\div$ 20 mA	0 $\div$ 100%

Tab. 6.a

Le réglage peut également s'effectuer en utilisant la variable dans la mémoire INMEM (HR.7), grâce à l'activation de la superposition de l'entrée.

L'entrée est donc filtrée avec une certaine constante et fournit le signal de réglage effectif. Ce système permet d'avoir des variations non brusques même dans le passage entre la sélection manuelle et interne.

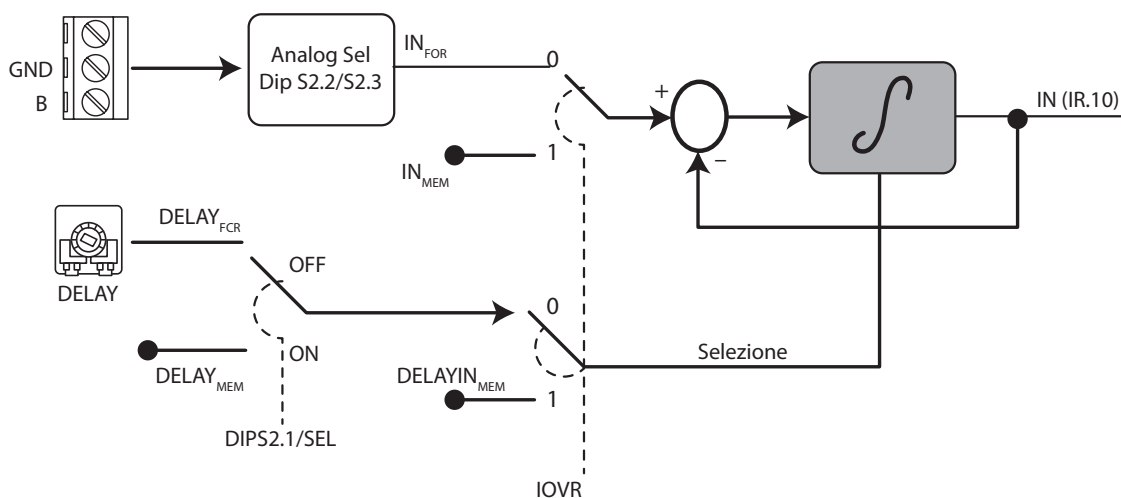


Fig. 6.a

La figure 6.a permet de voir le passage du conditionnement du signal de réglage.

Le signal analogique est conditionné (tension/courant) avec les Dip S2.2 et S2.3, puis il est disponible dans une plage de 0 à 100. Avec la sélection de la superposition (IOVR), il est possible de choisir la valeur dans la mémoire ou celle conditionnée.

En fonction de la sélection du Dip S2.1 (MEM/MAM) et de la superposition, il y a 3 niveaux de retard de réponse à sélectionner, qui gèrent l'intégration de la variable

Par.	Modb	Plage	Déf.	U.M.	Description	Activation
INFCR	INIR.6	0 .. 100	0	1%	Réglage entrée analogique par FCR	Activé avec IOVR=0
INMEM	HR.7	0 .. 100	0	1%	Réglage entrée interne par la mémoire	Activé avec IOVR= 1
IOVR	CO.9	0/1	0	1	Superposition entrée	
DELAYFCR	IR.2	0 .. 100	R	1%	Retard par manuel FCR	Activé avec IOVR=0 et Dip S2.1=OFF
DELAYMEM	HR.2	0 .. 100	100	1%	Retard par Mémoire	Activé avec IOVR=0 et Dip S2.1=ON
DELAYINMEM	HR.8	0 .. 100	100	1%	Retard par Mémoire pour INMEM	Activé avec IOVR=1
IN	IR.10	0 100	R	1%	Valeur conditionnée par l'ensemble d'entrée	
SEL	IR.1	0/1	R	1	Sélection manuelle =0, Internes =1	Dip S2.1

Tab. 6.b

## 6.2 Configuration du maximum et du minimum

Il est possible de régler la valeur minimum de la tension de sortie grâce au temporisateur MIN ou au paramètre interne MIN FCR. Dans une plage de 100%, on peut arriver à régler la tension de 0 à 40% (0-160 V @ 400V). C'est la même chose pour le maximum qui se règle grâce au temporisateur MAX ou au paramètre interne MAX FCR. Dans une plage de 100%, on

peut arriver à régler la tension de 0 à 40% (0-160 V @ 400V) à 100%. La sélection entre un type ou l'autre s'effectue toujours avec le Dip-switch S2.1 (MAN/MEM).

Sur la figure 6.2, on peut voir en plus du conditionnement l'effet possible de la variation par rapport également au signal de réglage IN

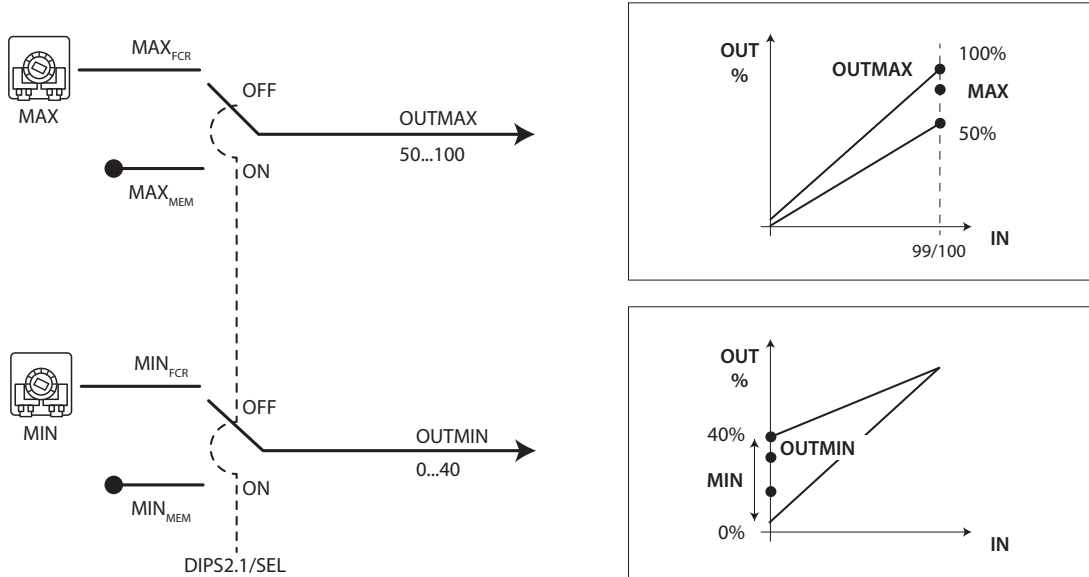


Fig. 6.b

Par.	Modb	Plage	Déf.	U.M.	Description	Activation
MAXFCR	IR.3	50 .. 100	100	1%	Réglage maximum manuel	DIP S2.1=OFF
MINFCR	IR.4	0 .. 40	40	1%	Réglage minimum manuel	DIP S2.1=OFF
MAXMEM	HR.3	0 .. 40	100	1%	Réglage maximum interne	Dip S2.1=ON
MINMEM	HR.4	0 .. 40	40	1%	Réglage minimum interne	Dip S2.1=ON
OUTMIN	IR.7	0 .. 40	R	1%	Valeur minimum de sortie	
OUTMAX	IR.8	50 .. 100	R	1%	Valeur maximum de sortie	
SEL	DI.1	0/1	R	1	Sélection manuelle des paramètres =0, Internes =1 (Dip S2.1)	

Tab. 6.c

## 6.3 Fonction Minimum et Cut-Off

Au niveau du signal de réglage nul, le régulateur peut répondre de deux manières différentes

- MINIMUM : la tension de sortie reste à la tension minimale et, dans la pratique, cela signifie qu'elle ne peut jamais s'éteindre.
- CUT-OFF : le régulateur s'arrête et il ne peut démarrer que si l'on fournit un signal de réglage de 10%. On insère donc un contrôle ON/OFF sur le système

Dip-switch	Fonction	
Dip S2.6	Minimum ou cut-off	OFF : Fonction de minimum ON : Fonction de cut-off

Tab. 6.d

Sur la Fig. 6.3., on peut voir les sélections et l'effet sur la tension de sortie, ainsi que le résultat possible sur la tension de sortie en fonction de la sélection. Dans le cas de cut-off, il faut avoir au moins 10% du signal de réglage pour faire partir le régulateur.

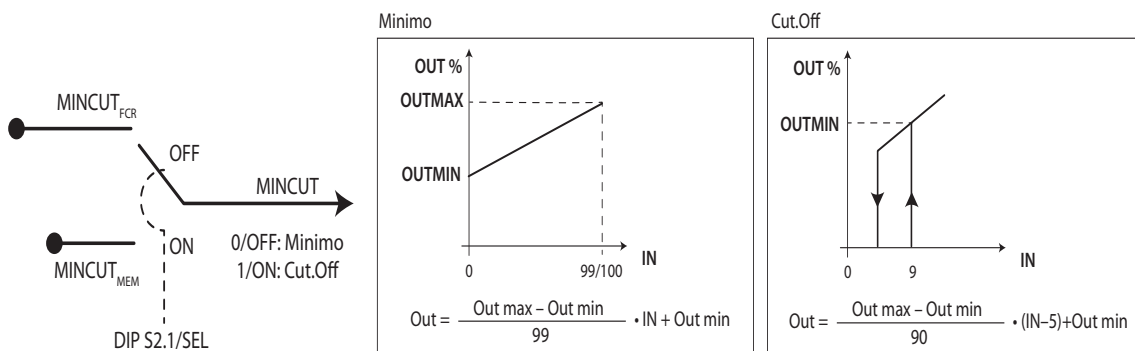


Fig. 6.c

### Paramètres associés

Par.	Modb	Plage	Déf.	U.M.	Description	Activation
MINCUTFCR	DI.4	0/1	0	1%	Sélection Minimum/cut par Dip S2.6	Dip S2.1=OFF
MINCUTMEM	CO.4	0/1	0	1%	Sélection Minimum/cut par interne	Dip S2.1=ON
SEL	IR.1	0/1	R	1	Sélection manuelle des paramètres =0, Internes =1 (S2.1)	

Tab. 6.e

## 6.4 Fonction linéaire et quadratique

Il est possible de régler la tension de sortie en considérant les variations douces dans la première phase de la courbe, pour avoir le plus possible des effets sur la vitesse linéaire dans toute la plage, ceci à cause du type de charges.

Il est possible de sélectionner un mode linéaire ou quadratique :

- LINÉAIRE : le réglage entre entrée IN et sortie OUT est linéaire
- QUADRATIQUE : le signal de réglage IN est transformé comme  $IN = IN^2/100$ , de cette façon l'effet de la sortie présente un réglage avec une courbe quadratique.

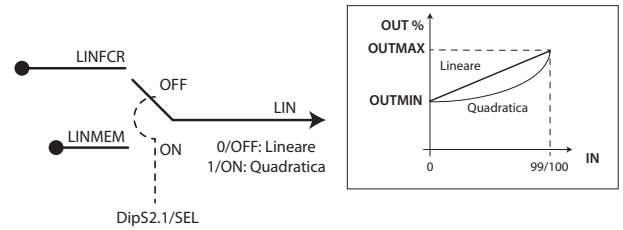


Fig. 6.d

Dip-switch	Fonction	
Dip S2.5	Linéaire ou Quadratique	OFF : Fonction linéaire : $IN=IN$ ON : Fonction quadratique : $IN = IN^2/100$

Tab. 6.f

### Paramètres associés

Par.	Modb	Plage	Déf.	U.M.	Description	Activation
LINFCR	DL3	0/1	0	1%	Sélection linéaire quadratique - Dip S2.5	Dip S2.1=OFF
LINMEM	CO.3	0/1	0	1%	Sélection minimum/cut mémoire	Dip S2.1=ON
SEL	IR.1	0/1	R	1	Sélection manuelle des paramètres =0, Internes =1 (S2.1)	

Tab. 6.g

## 6.5 Forçage de la sortie

Par la ligne sérielle, à tout moment, il est possible de forcer la sortie à la valeur souhaitée, indépendamment de la valeur calculée par le régulateur. L'activation de cette fonction requiert une activation préalable à la modification. Cette action requiert une connaissance approfondie du système, afin que de brusques variations n'entraînent des pointes de courant élevées.

Un retard a été ajouté, il y a toutes les protections et les différentes alarmes et la sortie prend également en compte les limites OUTMIN et OUTMAX configurées.

Par.	Modb	Plage	Déf.	U.M.	Description	Activation
OUTFCR	IR.9	0..100	0	1%	Valeur de sortie du régulateur	EOVR=0
OUTMEM	HR.10	0..100	0	1%	Valeur de sortie par mémoire pour superposition	EOVR=1
EOVR	CO.11	0/1	0	1	Superposition de la valeur de sortie 0= désactivée, 1 = activée	WE=1
WE	CO.1	0/1	0	1	Activation de la modification de EOVR (WE=0 aucune modification possible)	

Tab. 6.h

## 6.6 Conditions d'alarme et gestion correspondante

L'état d'alarme est activé en cas de :

- intervention du contact connecté à l'entrée numérique SW1 et SW2 (ouverture si configuré normalement fermé et fermeture si configuré comme normalement ouvert)
  - dépassement du seuil minimum ou maximum de la température interne
  - sonde de température interne en court-circuit ou ouverte
- Selon l'alarme, les effets sont différents aussi bien sur les sorties du régulateur, que sur la sortie numérique et sur la LED d'indication

L'alarme de l'entrée numérique a un effet aussi bien sur les paramètres à lire, que sur la LED rouge DL3, sur la sortie numérique au relais et sur la sortie du régulateur.

État entrée numérique	Entrée num. STID	Mode entrée num. MODID	Indicateur alarme ALARM	Led DL3 – Red	Sortie FCR Out	Sortie numérique relais	
						NC-COM	CO-COM
SW1+SW2 = Fermé	1 = Fermé	0 = normalement fermé	0 = pas d'alarme	Off	normal	Ouvert	Fermé
SW1 ou SW2 = Ouvert	0 = Ouvert	0 = normalement fermé	1 = alarme	On	ALMO (0-50-100%)	Fermé	Ouvert
SW1+SW2 = Fermé	1 = Fermé	1 = normalement ouvert	1 = alarme	On	ALMO (0-50-100%)	Fermé	Ouvert
SW1 ou SW2 = Ouvert	0 = Ouvert	1 = normalement ouvert	0 = pas d'alarme	Off	normal	Ouvert	Fermé

Tab. 6.i

### Paramètres associés

Par.	Modb	Plage	Déf.	U.M.	Description	État	
STIDFCR	DL.10	0/1	R	1	Lecture de l'entrée numérique	0 : ouvert au moins 1	1 : fermés tous les deux
MODID	CO.11	0/1	0	1	Logique entrée valeur numérique	0 : normalement fermé	1 : normalement ouvert
ALRM	DL.11	0/1	R	1	État alarme entrée numérique	0:désactivé	1: activé
ALMO	HR.9	0/1/2	0	1	État sortie en cas d'alarme ALRM	0. 0% 1. 50% 2. 100%	

Tab. 6.j



L'alarme de température n'a qu'un effet visuel ou de signalisation comme variable.

Il y a deux seuils (supérieur/inférieur) en dehors desquels est activée une alarme de température au moyen d'une variable et le clignotement pendant 0,5 s. de la LED rouge. Il y a une hystérésis de 3 °C pour chaque seuil. Les seuils sont configurables par l'utilisateur.

L'indication à la priorité sur celle d'activation continue de l'alarme d'entrée numérique. Il y a également deux alarmes fournies (sans indication) pour sonde en court-circuit et sonde ouverte.

Paramètre	Fonction	
Tempér IR.6	Valeur de température de la sonde NTC présente sur la carte	-20 ÷ 100 °C exprimée comme entière avec signe

Tab. 6.k

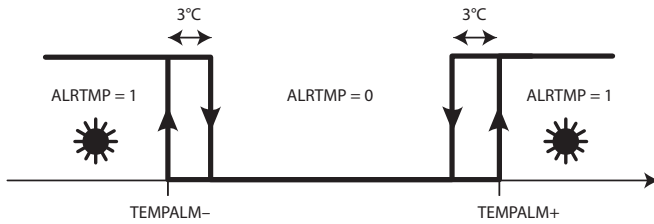


Fig. 6.e

Paramètres associés

Par.	Modb	Plage	Déf.	U.M.	Description
TEMPÉR	IR.6	-20-100°C	R	1	Lecture de la sonde de température
TEMPALM+	HR.5	HR.5	85	1	Seuil maximum pour alarme température
TEMPALM-	HR.6	-30-105°C	-20	1	Seuil minimum pour alarme température
ALRTMP	DI.7	0/1	R	1	État alarme Si TEMPÉR >= (TEMPALM+) ==> ALRTMP=1 - Led blink Si TEMPÉR <= (TEMPALM+)-3 ==> ALRTMP=0 - Led off Si TEMPÉR <= (TEMPALM-) ==> ALRTMP=1 - Led blink Si TEMPÉR >= (TEMPALM-)+3 ==> ALRTMP=0 - Led off
ALRPRC	DI.8	0/1	R	1	Alarme sonde de température en court-circuit ALRPRC = 1 sonde en court-circuit ALRPCR = 0 sonde par en court-circuit
ALRPRO	DI.9	0/1	R	1	Alarme sonde de température ouverte ALRPRC = 1 sonde ouverte ALRPCR = 0 sonde pas ouverte

Tab. 6.l

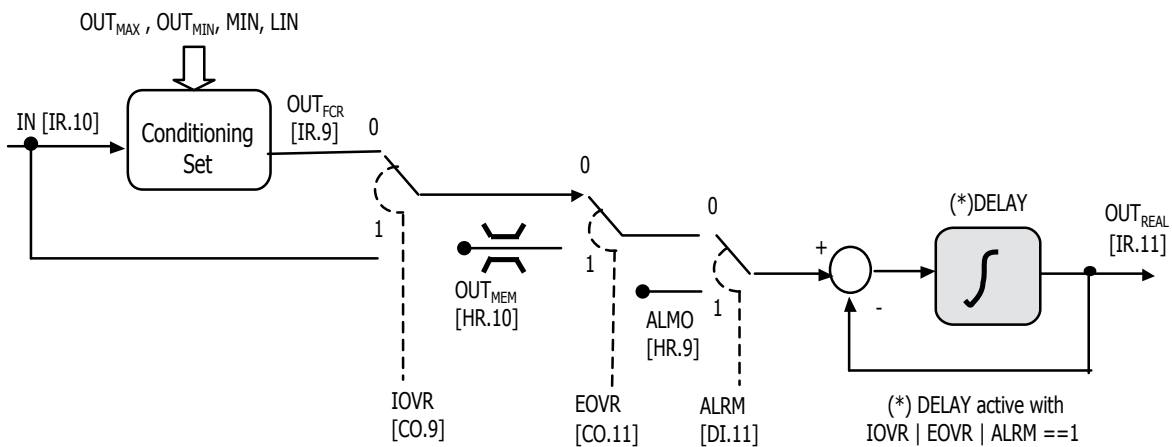


Fig. 6.f

## 7. DESCRIPTION DES PARAMÈTRES DE FONCTIONNEMENT

MAC	<b>type marchine</b>	
	Lecture dans le REPORT SLAVE ID (lecture seule)	
	Adresse Modbus	lecture registre entrée 12
	plage	311
	par défaut	311

Le paramètre non modifiable utilisé pour l'identification du type de régulateur dans les connexions à des réseaux de surveillance ou à la clé de programmation.

REL	<b>version logiciel</b>	
	Lecture dans le REPORT SLAVE ID (lecture seule)	
	Adresse Modbus	lire registre d'entrée 13
	résolution et unité de mesure	1
	plage	0 ÷ 255
par défaut	--	

Paramètre non modifiable utilisé pour identifier la version du logiciel installé dans le régulateur. Le chiffre le moins significatif est utilisé pour identifier des variations fonctionnelles qui ne comportent pas de modifications de la structure des paramètres. La copie, avec clé de programmation, entre les régulateurs FCR n'est possible que si les paramètres REL correspondants sont identiques ou ne diffèrent que par le chiffre le moins significatif (par exemple : la copie est possible entre les régulateurs avec REL 12 et 14, alors que la copie n'est pas possible entre les régulateurs avec REL 12 et 20). HW Même dans REGISTRE D'ENTRÉE 14.

HW	<b>version matériel</b>	
	Lecture version matériel (lecture seule)	
	Adresse Modbus	lecture registre entrée 14
	résolution et unité de mesure	1
	plage	0 ÷ 255
par défaut	--	

Paramètre non modifiable utilisé pour identifier la version de l'hardware (matériel)

TV/TI	<b>modèle matériel</b>	
	Lecture modèle matériel (lecture seule)	
	Adresse Modbus	lecture registre entrée 15 et 16
	résolution et unité de mesure	1
	plage	TV 23/40 TI 06/09/12/20/40
par défaut	--	

Paramètre non modifiable utilisé pour identifier la tension de fonctionnement et le courant

WE	<b>write enable (validation d'écriture)</b>	
	adresse Modbus	read/write coil 1
	résolution et unité de mesure	1
	plage	0/1
	par défaut	0

Paramètre qui permet d'activer la modification de la superposition de la sortie, puis de la variable EOVR

- WE=0 modification désactivée
- WE=1 modification activée

HZMEM	<b>Sélection fréquence par paramètre interne</b>	
	adresse Modbus	read/write coil 2
	résolution et unité de mesure	1
	plage	0/1
	par défaut	0

Paramètre qui permet de sélectionner la fréquence de fonctionnement du régulateur FCR

- HZMEM=0 50 Hz
- HZMEM=1 60 Hz

LINMEM	<b>Sélection courbe de fonctionnement</b>	
	adresse Modbus	read/write coil 3
	résolution et unité de mesure	1
	plage	0/1
	par défaut	0

Paramètre qui permet de sélectionner la fonction de réglage linéaire ou quadratique

- LINMEM=0 linéaire
- LINMEM=1 quadratique

MINCUTMEM	<b>Sélection fonction minimum/cut-off</b>	
	adresse Modbus	read/write coil 4
	résolution et unité de mesure	1
	plage	0/1
	par défaut	1

Paramètre qui permet de sélectionner le mode de réponse au signal de réglage nul (c'est-à-dire quand INFCR = 0 ou INMEM = 0)

- MINCUTMEM=0 minimum
- MINCUTMEM=1 cut-off

BAUD1MEM / BAUD2MEM	<b>Sélection vitesse de transmission</b>	
	adresse Modbus	read/write coil 5 et 6
	résolution et unité de mesure	1
	plage	0/1
	par défaut	1 et 0

Permet de sélectionner la vitesse du port série

Valeur	BAUD1MEM	BAUD2MEM
9600	0	0
19 200	1	0
38400	0	1

FDEF	<b>fix par défaut</b>	
	adresse Modbus	read/write coil 7
	résolution et unité de mesure	1
	plage	0/1
	par défaut	0

Paramètre qui actionne la réinitialisation des valeurs par défaut

- FDEF=0 aucune action
- FDEF=1 téléchargement des paramètres par défaut (il faut également les enregistrer) - action « one time »

SAVE	<b>commande d'enregistrement</b>	
	adresse Modbus	read/write coil 8
	résolution et unité de mesure	1
	plage	0/1
	par défaut	0

Paramètre qui actionne l'enregistrement des paramètres du dispositif dans la mémoire interne

- SAVE=0 aucune action
- SAVE=1 enregistrer les paramètres dans la mémoire eeprom interne: action « one time »

IOVR	<b>forçage entrée</b>	
	adresse Modbus	read/write coil 9
	résolution et unité de mesure	1
	plage	0/1
	par défaut	0

Paramètre qui permet de superposer l'entrée au moyen d'une valeur configurée dans la mémoire (INMEM)

- IOVR=0 aucune superposition
- IOVR=1 active superposition

MODID	Mode entrée numérique		
	adresse Modbus	read/write coil	10
	résolution et unité de mesure	1	
	plage	0/1	
	par défaut	0	

Paramètre pour déterminer la logique de l'entrée numérique utilisée pour activer l'alarme lorsque l'état de l'entrée numérique (STID) représente la situation inverse

- MODID=0 logique entrée normalement fermée
- MODID=1 logique entrée normalement ouverte

EOVR	forçage sortie		
	adresse Modbus	read/write (*) coil	11
	résolution et unité de mesure	1	
	plage	0/1	
	par défaut	0	

Paramètre qui superpose la sortie grâce à une valeur configurée dans la mémoire (OUTMEM)

- EOVR=0 aucune superposition
- EOVR=1 active la superposition

(\*) Il n'est possible d'activer la superposition que sur le paramètre WE=1

SEL	sélection des configurations du régulateur		
	adresse Modbus	lecture entrée discrète	1 – Lecture Dip S2.1
	résolution et unité de mesure	1	
	plage	0/1	
	par défaut	R	

Sélectionne l'utilisation des paramètres pour le fonctionnement du régulateur. Manuels par panneau FCR, Internes par mémoire FCR

- SEL=0 Sélectionne manuel par panneau FCR (MAN) – L'on utilise les variables à suffixe FCR
- SEL=1 Sélectionne interne par mémoire FCR (MEM) L'on utilise les variables à suffixe MEM

HZFCR	Sélection fréquence par manuel		
	adresse Modbus	lecture entrée discrète	2 – Lecture Dip S2.4
	résolution et unité de mesure	1	
	plage	0/1	
	par défaut	R	

Paramètre qui permet de sélectionner la fréquence de fonctionnement du régulateur FCR

- HZFCR=0 50 Hz
- HZFCR=1 60 Hz

LINFCR	Sélection courbe de fonctionnement		
	adresse Modbus	lecture entrée discrète	3 – Lecture Dip S2.5
	résolution et unité de mesure	1	
	plage	0/1	
	par défaut	R	

Paramètre qui permet de sélectionner la fonction de réglage linéaire ou quadratique

- LINFCR=0 linéaire
- LINFCR=1 quadratique

MINCUTFCR	Sélection fonction minimum/cut-off		
	adresse Modbus	lecture entrée discrète	4 – Lecture Dip S2.6
	résolution et unité de mesure	1	
	plage	0/1	
	par défaut	R	

Paramètre qui permet de sélectionner le mode de réponse au signal de réglage nul (c'est-à-dire quand INFCR = 0 ou INMEM = 0).

- MINCUTFCR=0 minimum
- MINCUTFCR=1 cutoff

BAUD1FCR / BAUD2FCR	Sélection vitesse de transmission		
	adresse Modbus	lecture entrée discrète	5/6 – Lecture Dip S2.7 /8
	résolution et unité de mesure	1	
	plage	0/1	
	par défaut	R	

Permet de sélectionner la vitesse du port série

Valeur	BAUD1FCR	BAUD2FCR
9600	0	0
19 200	1	0
38400	0	1

ALRTMP	État alarme température		
	adresse Modbus	lecture entrée discrète	7
	résolution et unité de mesure	1	
	plage	0/1	
	par défaut	R	

Indique l'activation de l'alarme de température en fonction de la température relevée par le capteur dans le FCR et des seuils configurés.

- ALRTMP= 0 alarme désactivée Led rouge pas modifiée
- ALRTMP= 1 alarme désactivée Led rouge clignotante

ALRPRC	Alarme sonde en court-circuit		
	adresse Modbus	lecture entrée discrète	8
	résolution et unité de mesure	1	
	plage	0/1	
	par défaut	R	

Indique l'alarme pour le capteur de température en court-circuit. L'activation de cette alarme entraîne également l'activation de l'alarme de température

- ALRPRC= 0 alarme désactivée
- ALRPRC= 1 alarme active capteur en court-circuit

LRPRO	Alarme sonde ouverte		
	adresse Modbus	lecture entrée discrète	9
	résolution et unité de mesure	1	
	plage	0/1	
	par défaut	R	

Indique l'alarme pour le capteur de température déconnecté.

- ALRPRO= 0 alarme désactivée
- ALRPRO= 1 alarme active, capteur déconnecté

STID	État des entrée SW1 et SW2		
	adresse Modbus	lecture entrée discrète	10
	résolution et unité de mesure	1	
	plage	0/1	
	par défaut	R	

Indique l'état des entrées numériques SW1+SW2.

- STID=0 entrée ouverte
- STID=0 entrées fermées

ALRM	État alarme entrée numérique		
	adresse Modbus	lecture entrée discrète	11
	résolution et unité de mesure	1	
	plage	0/1	
	par défaut	R	

Indique l'activation de l'alarme de l'entrée numérique SW1 et SW2

- ALRM=0 alarme désactivée
- ALRM=1 alarme activée

FCRON	État FCR	
	adresse Modbus	lecture entrée discrète
	résolution et unité de mesure	1
	plage	0/1
	par défaut	R

Indique l'état du régulateur FCR

- FCRON=0 régulateur éteint
- FCRON=1 régulateur allumé

SADRMEM	adresse sérielle dans la mémoire	
	adresse Modbus	lecture/écriture registre de maintien 1
	résolution et unité de mesure	1
	plage	1 ÷ 255
	par défaut	1

Paramètre dans la mémoire qui permet d'identifier le régulateur individuel, de manière à le rendre accessible à l'intérieur des réseaux de surveillance.

DELAYMEM	retard de réponse dans la mémoire	
	adresse Modbus	lecture/écriture registre de maintien 2
	résolution et unité de mesure	1%
	plage	0 ÷ 100
	par défaut	100

Paramètre pour le retard dans la réponse au palier de commande.  
0 ÷ 100 = 0-10 s.

MAXMEM	Valeur maximum dans la mémoire	
	adresse Modbus	lecture/écriture registre de maintien 3
	résolution et unité de mesure	1%
	plage	0 ÷ 100
	par défaut	100

Paramètre pour configurer la valeur maximale de la tension de sortie.  
0 ÷ 100 = 50-100% à la sortie

MINMEM	Valeur minimum dans la mémoire	
	adresse Modbus	lecture/écriture registre de maintien 4
	résolution et unité de mesure	1%
	plage	0 ÷ 100
	par défaut	100

Paramètre pour configurer la valeur minimale de la tension de sortie.  
0 ÷ 100 = 0-40% à la sortie

TEMPALM+	Seuil de température maximum	
	adresse Modbus	lecture/écriture registre de maintien 5
	résolution et unité de mesure	1
	plage	-30÷105°C
	par défaut	85 °C (85)

Valeur du seuil de température supérieure  
TEMPÉR >= TEMPALM+ puis l'alarme de température s'active (ALRTMP) avec hystérésis de 3°C

TEMPALM-	Seuil de température minimum	
	adresse Modbus	lecture/écriture registre de maintien 6
	résolution et unité de mesure	1
	plage	-30÷105°C
	par défaut	-20°C (148)

Valeur du seuil de température inférieure  
TEMPÉR <= TEMPALM- puis l'alarme de température s'active (ALRTMP) avec hystérésis de 3°C

INMEM	Valeur d'entrée pour forçage	
	adresse Modbus	lecture/écriture registre de maintien 7
	résolution et unité de mesure	1%
	plage	0 ÷ 100
	par défaut	0

Valeur d'entrée, si le forçage d'entrée est activé (IOVR = 1)

DELAYINMEM	Retard de réponse	
	adresse Modbus	lecture/écriture registre de maintien 8
	résolution et unité de mesure	1%
	plage	0 ÷ 100
	par défaut	100

Paramètre pour le retard dans la réponse de l'entrée par la mémoire (INMEM)

0 ÷ 100 = 0-10 s.

ALMO	valeur de sortie en cas d'alarme	
	adresse Modbus	lecture/écriture registre de maintien 9
	résolution et unité de mesure	1
	plage	0/1/2
	par défaut	0

Valeur de sortie en cas d'alarme

ALMO	0	0%	Éteint
	1	50%	
	2	100%	

OUTMEM	Valeur de sortie pour forçage	
	adresse Modbus	lecture/écriture registre de maintien 10
	résolution et unité de mesure	1%
	plage	0 , OUTMIN ÷ OUTMAX
	par défaut	0=Éteint

Valeur de sortie, si le forçage de sortie est activé (EOVR = 1)

TIMEOUTL/ TIMEOUTH	Valeur temps écoulé RS485	
	adresse Modbus	lecture/écriture registre de maintien 11 et 12
	résolution et unité de mesure	1
	plage	0÷255 HR11 / 0÷5 HR12
	par défaut	30 HR11 / 0 HR12

Valeur de temps écoulé pour le port série 485. Après ce temps la LED de liaison s'éteint et la sortie se place sur ALMO uniquement si le forçage de l'entrée est activé (IOVR = 1)

TIMEOUT = TIMEOUTH\*256+TIMEOUTL (secondes) (15 ÷ 12.000)

TIMESAVE	Valeur temps écoulé enregistrement	
	adresse Modbus	lecture/écriture registre de maintien 13
	résolution et unité de mesure	1
	plage	0÷255
	par défaut	5

Valeur temps écoulé pour l'enregistrement exprimé en minutes. Passé ce délai, si les paramètres ont été modifiés ils sont enregistrés dans la mémoire

SADRFCR	Adresse sérielle par manuel	
	adresse Modbus	lecture registre entrée 1
	résolution et unité de mesure	1
	plage	1 ÷ 255
	par défaut	R

Paramètre dans le panneau FRC qui permet d'identifier le régulateur individuel, de manière à le rendre accessible à l'intérieur des réseaux de surveillance. - De Dip S1

DELAYFCR	Retard de réponse manuel	
adresse Modbus	lecture registre entrée 2 Lecture temporisateur delay TR3	
résolution et unité de mesure	1%	
plage	0 ÷ 100	
par défaut	R	

Paramètre pour le retard dans la réponse au palier de commande.  
0 ÷ 100 = 0-10 s.

MAXFCR	Valeur maximum manuelle	
adresse Modbus	lecture registre entrée 3 Lecture temporisateur maximum TR2	
résolution et unité de mesure	1%	
plage	0 ÷ 100	
par défaut	R	

Paramètre pour configurer la valeur maximale de la tension de sortie.  
0 ÷ 100 = 50-100% à la sortie

MINFCR	Valeur minimum manuelle	
adresse Modbus	lecture registre entrée 4 - Lecture temporisateur minimum TR1	
résolution et unité de mesure	1%	
plage	0 ÷ 100	
par défaut	R	

Paramètre pour configurer la valeur minimale de la tension de sortie.  
0 ÷ 100 = 0-40% à la sortie

TEMPÉR	sonde de température	
adresse Modbus	lecture registre entrée 5 Lecture sonde de température	
résolution et unité de mesure	1	
plage	-20 ÷ 100	
par défaut	R	

Lecture sonde de température exprimée en entier avec signe

IN FCR	Valeur entrée analogique	
adresse Modbus	lecture registre entrée 6 Lecture signal analogique	
résolution et unité de mesure	1%	
plage	0 ÷ 100	
par défaut	R	

Valeur de réglage analogique de la carte FCR. 0 ÷ 100%.

OUTMIN	Valeur sortie minimum	
adresse Modbus	lecture registre entrée 7	
résolution et unité de mesure	1%	
plage	0 ÷ 40%	
par défaut	R	

Valeur de tension minimum à la sortie. 0-40%.

OUTMAX	Valeur sortie maximum	
adresse Modbus	lecture registre entrée 8	
résolution et unité de mesure	1%	
plage	50 ÷ 100%	
par défaut	R	

Valeur de tension maximum à la sortie. 50-100%.

OUTFCR	Sortie actuelle	
adresse Modbus	lecture registre entrée 9	
résolution et unité de mesure	1%	
plage	0, OUTMIN ÷ OUTMAX	
par défaut	R	

Valeur de la tension de sortie actuelle du réglage. 0,OUTMIN ÷ OUTMAX.

IN	Valeur entrée conditionnée	
adresse Modbus	lecture registre entrée 10	
résolution et unité de mesure	1%	
plage	0 ÷ 100	
par défaut	R	

Valeur du réglage analogique après le conditionnement et le retard 0 ÷ 100%.

OUTREAL	Valeur sortie réelle	
Adresse Modbus	lecture registre entrée 11	
Plage	0-100	
Par défaut	R	

Valeur sortie réelle du régulateur (elle prend en compte tous les paramètres configurés)

## 7.1 Tableau récapitulatif des paramètres de fonctionnement

nom	var Modbus	plage	déf.	Valeur configurée utilisateur	rés. u.m.	description
MAC	SID	Fixe	R		1	Type machine = 311
REL	SID	0 ... 255	R		1	Révision micrologiciel
HW	SID	0 ... 255	R		1	Révision HW
TV	SID	23/40	R		1	Tension/10 40=400, 23=230
TI	SID	06/09/12/20/40	R		1	Courant 06=6 A, 09=9 A, 12=12 A, 20=20 A, 40= 40 A

COIL								
WE	1	0/1	0		1	Active la possibilité d'utiliser l'EOVR	0=désactivé	1=activé
HZMEM	2	0/1	0		1	État Dip-switch 4 - S2 MEM	1=On (60Hz)	0=Off (50Hz)
LINMEM	3	0/1	0		1	état Dip-switch 5 - S2 MEM	1=On (QUAD)	0=Off (LIN)
MINCUTMEM	4	0/1	1		1	état Dip-switch 6 - S2 MEM	1=On (CUTOFF)	0=Off (MIN)
FDEF	7	0/1	0		1	Commande réinitialisation des valeurs par défaut	0= aucune action	1=activé (à bouton)
SAVE	8	0/1	0		1	Commande d'enregistrement (temps)	0= aucune action	1=activé (à bouton)
IOVR	9	0/1	0		1	Forçage entrée	0=désactivé	1=activé
MODID	10	0/1	0		1	Logique entrée numérique	0=norm. fermé	1=norm. ouvert
EOVR	11	0/1	0		1	Forçage sortie (seulement si WE=1)	0=désactivé	1=activé
CO12-16	12-16	0/1	0		1	Usages futurs		

### ENTRÉES DISCRÈTES

SEL	1	0/1	R		1	état Dip-switch 1 - S2	1=On (MEM)	0=Off (MAN) par panneau FCR		
HZFCR	2	0/1	R		1	état Dip-switch 4 - S2	1=On (60Hz)	0=Off (50Hz)		
LINFCR	3	0/1	R		1	état Dip-switch 5 - S2	1=On (QUAD)	0=Off (LIN)		
MINCUTFCR	4	0/1	R		1	état Dip-switch 6 - S2	1=On (CUTOFF)	0=Off (MIN)		
BAUD1FCR	5	0/1	R		1	état Dip-switch 7 - S2				
BAUD2FCR	6	0/1	R		1	état Dip-switch 8 - S2	S2.7	9600	19200	34800
							S2.8	OFF	OFF	OFF
ALRTMP	7	0/1	R		1	État alarme température	0=désactivé	1=activé		
ALRPRC	8	0/1	R		1	État alarme Probe CC	0=désactivé	1=activé		
ALRPRO	9	0/1	R		1	État alarme Probe Open	0=désactivé	1=activé		
STID	10	0/1	R		1	État entrée numérique SW1+SW2	0=ouvert	1=fermé		
ALRM	11	0/1	R		1	État alarme entrées numériques	0=désactivé	1=activé		
ERRMEM	12	0/1	R		1	alarme erreur mémoire	0=désactivé	1=activé		
FCRON	13	0/1	R		1	État FCR	0= éteint	1= allumé		
DI15-16	14-16	0/1	R		1	Usages futurs				

### HOLDING REGISTERS (TENUE DES REGISTRES)

SADRMEM	1	1...255	1		1	Adresse dispositif en port série mémorisée, à utiliser si tous les Dip S1 sont sur OFF		
DELAYMEM	2	0 ... 100	100		1%	Valeur mémoire DELAY (RETARD)		
MAXMEM	3	50 ... 100	100		1%	Valeur mémoire pour sortie maximum 50-100 => Outmax 50%-100%		
MINMEM	4	0 ... 40	40		1%	Valeur mémoire pour sortie minimum 0-40 => Outmin 0-40%		
TEMPALM+	5	-30÷105	85		1	Seuil de température maximum pour alarme (>= 101 l'alarme ne s'active pas)		
TEMPALM-	6	-30÷105	-20		1	Seuil de température minimum pour alarme (<=-21 l'alarme ne s'active pas)		
INMEM	7	0...100	0		1%	Valeur entrée si forçage entrée est activé (IOVR=1)		
DELAYINMEM	8	0...100	100		1%	Valeur DELAY pour entrée INMEM (par défaut élevé de cette façon part avec retard si forçage)		
ALMO	9	0..2	0		1	Sortie en cas d'alarme et/ou hors-ligne si contrôle port série	0=0% - 1=50% - 2=100%	
OUTMEM	10	0-	0%		1%	Valeur sortie par mémoire pour forçage		
TIMEOUTL	11	15...256	30		1	Temps de délai écoulé sur le port 485 (passé ce délai la LED bleue s'éteint et la sortie ALMO s'active en cas de réglage par INMEM (puis si IOVR=1), sinon on ne fait rien		
TIMEOUTH	12	0-5	0		1	TIMEOUT=TIMEOUTH*256+TIMEOUTL		
TIMESAVE	13	0 256	5		1	Délai écoulé pour l'enregistrement (minutes). Après un temps identique à celui de TIMESAVE les paramètres interviennent ; s'ils ont été modifiés ils sont enregistrés grâce à la commande CO.8 (SAVE)		
HR14-16	14-16	Usages futurs	0		1	Usages futurs		

### INPUT REGISTERS (REGISTRES D'ENTRÉE)

SADRFCR	1	0 ... 255	R		1	Adresse dispositif en série configurée par les Dip S1		
DELAYFCR	2	0 ... 100	R		1	lecture temporisateur DELAY		
MAXFCR	3	50 ... 100	R		1	Lecture temporisateur maximum 50-100 => Outmax 50%-100%		
MINFCR	4	0 ... 40	R		1	Lecture temporisateur minimum 0-40 => Outmin 0-40%		
TEMPÉR	5	-20 - 100	R		1	Valeur température supérieure alarme (entière avec signe)		
INFCR	6	0...100	R		1	Lecture tension entrée analogique (0-100) la valeur dépend des sélections S2(DIP3/DIP4)		
OUTMIN	7	0 ... 40%	R		1%	Sortie minimum configurée		
OUTMAX	8	50%-100%	R		1%	Sortie maximum configurée		
OUTFCR	9	0%-100%	R		1%	Sortie actuelle		
IN	10	0-100	R		1	Valeur actuelle de IN après les (retards) DELAY		
OUTREAL	11	0-100	R		0	Sortie réelle		
MAC	12	311	R		0	MAC		
REL	13	0...255	R		0	Révision micrologiciel		
HW	14	0...255	R		0	Révision HW		
TV	15	23/40	R		0	Tension /10		
TI	16	6/9/12/20/40	R		0	Courant		

Tab. 7.a

## 8. TABLEAUX DES ALARMES ET SIGNALISATIONS

### 8.1 Alarmes

L'état d'alarme est indiqué par la LED rouge

état LED rouge	description	cause possible d'alarme
éteint	aucune alarme	
allumé	alarme entrée numérique	ouverture du contact (normalement fermé) ou fermeture des deux (normalement ouvert)
intermittent 1 impulsion	alarme sonde temp.	temp. sonde hors plage

Tab. 8.a

En cas de simultanéité des alarmes, c'est celle de la température qui est signalée.

Seul l'état d'alarme par l'entrée numérique activée force la sortie à la valeur définie par le paramètre ALMO et les sorties numériques.

L'état d'alarme est disponible via ligne série.

### 8.2 Signalisations

La présence de l'alimentation est indiquée par l'allumage de la LED verte.

L'état de la connexion série est indiqué par la LED jaune.

La présence de la connexion série est indiquée par l'allumage de la LED bleue.

état LED bleue	description	cause possible
éteinte	connexion désactivée	câble déconnecté superviseur hors-ligne protocole pas supporté
allumée	connexion activée	la connexion est activée, il y avait au moins un bloc valable dans le temps fixé

Tab. 8.b

La connexion série se désactive automatiquement après un délai d'attente fixé par la variable TIMEOUT, configurable de 15 secondes à 20 minutes. Par défaut ce délai est de 30 secondes

## 9. SUPERVISION

Le protocole Modbus est supporté sur la ligne série V1.0 en mode asservi (réponse suite à l'interrogation d'un Master)

	Spécifications		
	Valeur	Dip S2.7/ BAUD1	Dip S2.8/ BAUD2
vitesse de transmission	9600	OFF	OFF
	19200	ON	OFF
	38400	OFF	ON
start	1 bit		
date	8 bits		
parité	Aucune		
stop	2 bits		

Tab. 9.a

### 9.1 Protocole Modbus

Permet la connexion à tous les dispositifs et les systèmes de contrôle qui supportent Modbus sur ligne série V1.0 ligne (spécif. V1.1a). Le tableau suivant illustre les codes fonction actuellement supportés :

Code	Courte description	Description
01 (0x01)	Read Coils	Lit de 1 à 16 variables numériques contiguës
02 (0x02)	Read Discrete Inputs	Lit de 1 à 16 variables numériques contiguës
03 (0x03)	Read Holding Registers	Lit de 1 à 16 variables analogiques/entières
04 (0x04)	Read Input Registers	Lit de 1 à 16 variables analogiques/entières contiguës
05 (0x05)	Write Single Coil	Écrit une variable numérique
06 (0x06)	Write Single Register	Écrit 1 variable analogique ou entière
15 (0x0F)	Write Multiple Coils	Écrit de 1 à 16 variables numériques contiguës
16 (0x10)	Write Multiple Registers	Écrit de 1 à 16 variables analogiques/entières contiguës
17 (0x11)	Report Slave ID	Renvoie l'identifiant MAC et l'état du contrôleur

Tab. 9.b

Le tableau suivant illustre les Exceptions Modbus actuellement supportées :

Code	Courte description	Description
1	Illegal function	Code fonction pas supporté
2	Illegal data address	Adresse non valable pour le Slave
3	Illegal data value	Donnée non valable pour le Slave

Tab. 9.c

#### 9.1.1 Description des codes fonction supportés

- 0x01 Read Coils
- 0x02 Read Discrete Inputs

Restituent de 1 à 16 variables numériques contiguës.

Le slave répond avec exception dans les cas suivants :

**EXCEPTION 2 :** Adresse de la première variable requise > 16

Adresse de la première variable requise + le nombre de variables requises > 16 **EXCEPTION 3 :** Nombre de variables requises > 16

- 0x03 Read Holding Registers
- 0x04 Read Input Registers


Restituent de 1 à 16 variables numériques contiguës ou entières

Le slave répond avec exception dans les cas suivants :

**EXCEPTION 2 :** Adresse de la première variable requise > 16

Adresse de la première variable requise + le nombre de variables requises > 16

**EXCEPTION 3 :** Nombre de variables requises > 16


 **Remarque :** le nombre maximum de 32 variables entières transmissibles, est déterminé par la dimension maximale du circuit tampons de transmission.

- 0x05 Write Single Coil  
Écrit une variable numérique sur ON ou OFF sur le Slave.

Le slave répond avec Exception dans les cas suivants :

**EXCEPTION 2 :** Adresse de la variable en écriture > 16 ;

**EXCEPTION 3 :** Valeur à écrire contenue dans le paquet Modbus autre que 0x0000 (OFF) et 0xFF00 (ON)

 **Remarque :** un paquet Write Single Coil envoyé par un Master conforme au protocole Modbus ne doit JAMAIS générer cette exception ;

- 0x06 Write Single Register  
Écrit une variable analogique ou entière sur le Slave.

Le slave répond avec Exception dans les cas suivants :

**EXCEPTION 2 :** Adresse de la variable dans écriture n'étant pas comprise entre 1-16

**EXCEPTION 3 :** Donnée pas acceptable par le SLAVE

- 0x0F Write Multiple Coils  
Écrit de 1 à 16 variables numériques consécutives sur le Slave.

Le slave répond avec Exception dans les cas suivants :

**EXCEPTION 2 :** Adresse de la première variable en écriture > 16

Adresse de la première variable en écriture + le nombre de variables requises > 16

**EXCEPTION 3 :** Nombre de variables à écrire > 16

- 0x10 Write Multiple Registers  
Écrit de 1 à 16 variables analogiques ou entières consécutives sur le Slave

Le slave répond avec Exception dans les cas suivants :

**EXCEPTION 2 :** Adresse de la première variable en écriture > 16

Adresse de la première variable en écriture + le nombre de variables requises > 16

**EXCEPTION 3 :** Nombre de variables à écrire > 16

- 0x11 Report Slave ID  
Restitue le code machine (paramètre MAC), l'état de ON/OFF du contrôleur) et la révision FW (paramètre REL). Paramètres retournés détaillés dans le tableau 9.d

Le Slave ne répond exception en aucun cas.

1	Address	
2	Fonction = 17 = 0x11	17 = 0x11
3	Nbre d'octets	18
4	Slave ID	0
5	Device state	0=OFF / 255= ON
6	MACH	0x01
7	MACL	0x37
8	RELH	00
9	RELL	00
10	HWH	00
11	HWL	00
12	Prot	0
13	Prot	0
14	MAX VARIABLE	0x10
15	MAX COIL INPUT	0x10
16	OPTION CODE	0
17	OPTION CODE	0
18	TV	23/40
19	TI	06/09/12/20/40
20	Client	0
21	Client	0
22	CRCH	xx
23	CRCL	Xx

Tab. 9.d



## 10. CARACTÉRISTIQUES TECHNIQUES

### 10.1 Caractéristiques électriques série FCR3

Alimentation	400Vca triphasé. -15% +10% 50/60 Hz 1 à découpe de phase 0-400Vca triphasé : Courant max :		
Sorties analogiques	6A FCR3064020 9A FCR3094040 deux sorties en parallèle 12A FCR3124020 20A FCR3204020 40A FCR3404020		
Sorties numériques	1 sortie SPDT - 5 A 250Vca - protégées avec varistance		
Entrées analogiques	1 entrée analogique configurable pour Entrée 0/10 V (impédance d'entrée 20 K $\Omega$ ) Entrée 0/5 V (PWM) - Impédance entrée 20 K $\Omega$ Entrée 0-20 mA (Impédance d'entrée 250 K $\Omega$ )		
Entrées numériques	2 entrées à contact libre en série tension type 5V à contact ouvert, courant type 5 mA à contact fermé.		
Connexion sérielle	RS-485 - Protocole supervision ModBus ; vitesses de transmission 9600/19200/48400 ; long. max 1 km avec câble blindé		
Signalisations lumineuses internes	Led verte - présence alimentation Led rouge - alarme Led bleue - connexion sérielle activée		
Configuration régulateur	3 Temporisateurs pour configuration manuelle de : - retard réponse (delay) - vitesse minimum (min) - vitesse maximum (max)		
	1 Dip-switch 8 voies : - sélection adresse du dispositif 1 Dip-switch 8 voies - Sélection type de configurations régulateur - Sélection 0/10V-0/5V - Sélection V/I - Sélection fréquence d'alimentation (50/60) - Sélection type de réglage (LIN/QUAD) - Sélection mode d'entrée nul (MIN/CUTOFF)		
Bornes et connecteurs	Alimentation et sorties analogiques : Bornes à vis pour les câbles de section min 2,5 mm <sup>2</sup> , max 4 mm <sup>2</sup> . (6-9-12-20 A) - Bornes à vis pour les câbles de section min 2,5 mm <sup>2</sup> , max 10 mm <sup>2</sup> . (40 A) Signaux/Entrées/Sorties numériques : - Bornes à vis pour les câbles de section min 2,5 mm <sup>2</sup> . Connecteur JST 4 voies pour connexion clé de programmation Connecteur bornes pour connexion sérielle		
Condition de travail	-20/+50°C, <90% rH sans condensation		
Conditions de stockage	-20/+70°C, <90% rH sans condensation		
Indice de protection	IP55		
Pollution environnementale	2		
Protection contre les décharges électriques	Classe I		
PTI des matériaux d'isolation	250V		
Période de sollicitations électriques des parties isolantes	Longue		
Type d'action -déconnexion	1Y		
Catégorie de résistance à la chaleur et au feu	Catégorie D (UL94 - V0)		
Immunité contre les surtensions	Catégorie II		
Caractéristiques de vieillissement	60 000 heures de fonctionnement		
Nombre de cycles de manœuvre opérations automatiques	100 000		
Classe et structure du logiciel	Classe A		
Récepteur	Dissipateur métallique (Al) avec récepteur en plastique (110°C test de pression à bille)		
Dimensions	Voir paragraphe 10.3		
Montage	Fixation à panneau ou murale à l'aide d'étriers avec 4 vis $\varnothing$ 6 mm		
Certifications sécurité	EN 60730-1	Sécurité	FCR306****, FCR309****, FCR312****, FCR320****, FCR340****
	EN 55014-1	Émission Environnement Domestique	FCR306****, FCR309****, FCR312****
	EN 55014-2	Immunité Environnement Domestique	FCR306****, FCR309****, FCR312****
	EN 61000-6-2	Immunité Industrielle	FCR306****, FCR309****, FCR312****, FCR320****, FCR340****
	EN 61000-6-3	Émission environnement résidentiel	FCR306****, FCR309****, FCR312****
	EN 61000-6-4	Immunité environnement résidentiel	FCR320****, FCR340****

Tab. 10.a

## 10.2 Connexions électriques

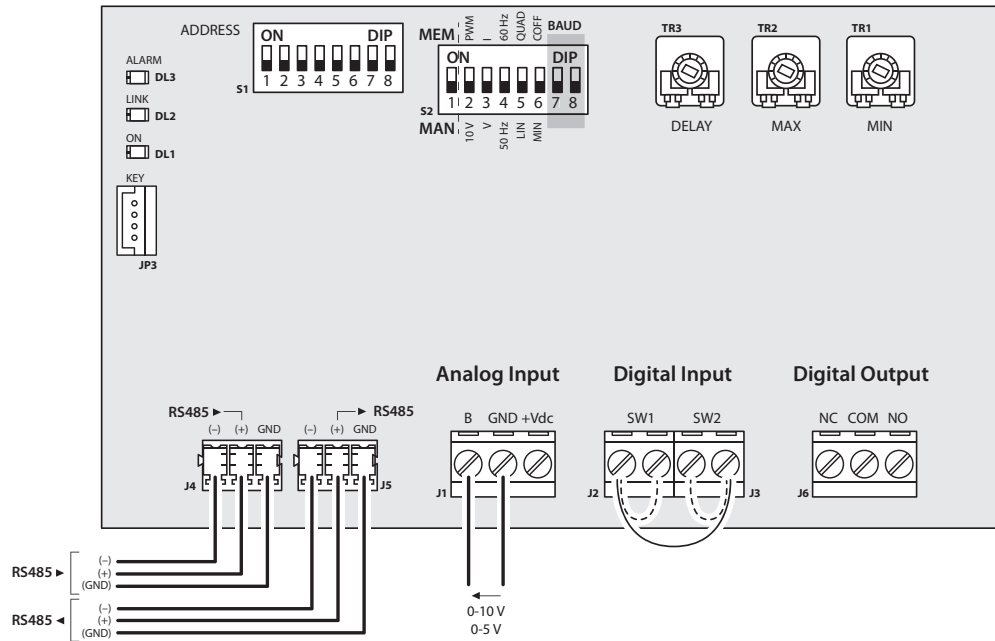


Fig. 10.a

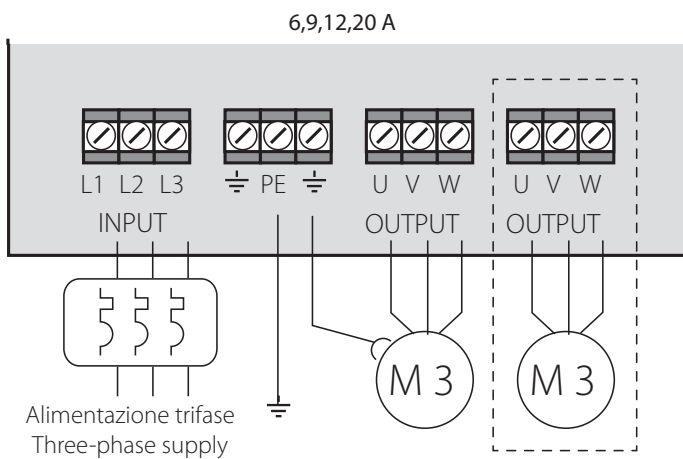


Fig. 10.b

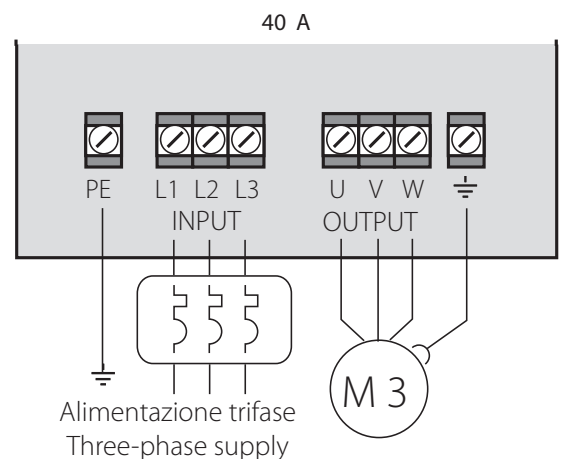


Fig. 10.c

L1,L2,L3	Entrée alimentation 400 Vca -10...15% 50/60 Hz
U,V,W	Sortie 400 Vca
SW1,SW2	Entrée numérique configurable Protection moteur ou autre - Entrées en série
B, GND, +VCC	Entrée analogique
NC, COM, NO	Sortie numérique contact libre SPDT
GND, (+), (-)	Port série RS485 avec protocole Superviseur Modbus slave
KEY	Clé de programmation

10.3 Dimensions et fixation

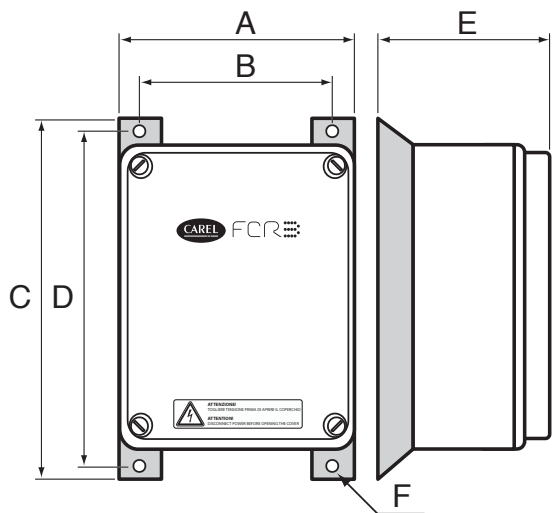


Fig. 10.d

Modèles	A	B	C	D	E	F	IP
FCR3064020	153	133	225	200	115	6	55
FCR3094040	200	180	280	255	130	6	55
FCR3124020	200	180	280	255	130	6	55
FCR3204020	198	174	280	255	158	6	55
FCR3404020	245	219	340	315	200	6	55

Tab. 10.b

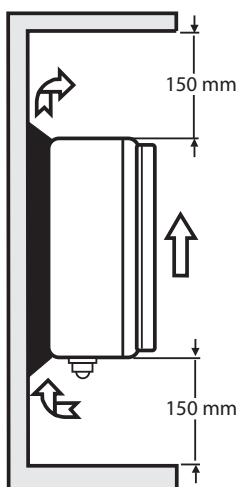


Fig. 10.e

Modèles	INPUT	OUTPUT	SIGNAL
FCR3064020	PG 13,5	PG 13,5	PG 9 x 2
FCR3094040	PG 16	PG 16 x 2	PG 9 x 3
FCR3124020	PG 16	PG 16	PG 9 x 2
FCR3204020	PG 16	PG 16	PG 9 x 2
FCR3404020	PG 21	PG 21	PG 9 x 2

Tab. 10.c

10.4 Disposition des connexions

FCR3 6A

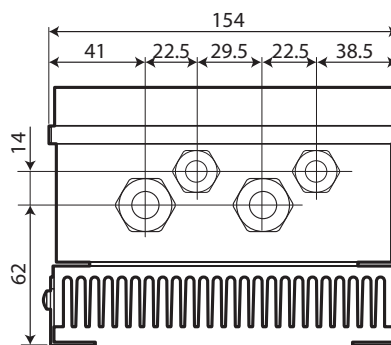


Fig. 10.f

FCR3 9A

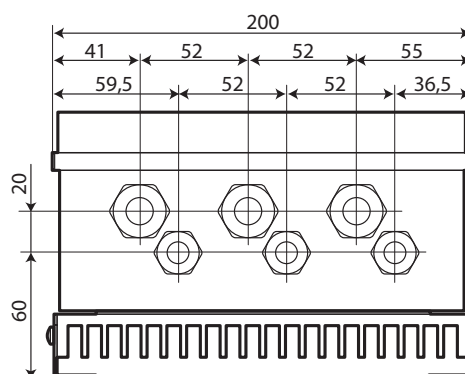


Fig. 10.g

FCR3 12A

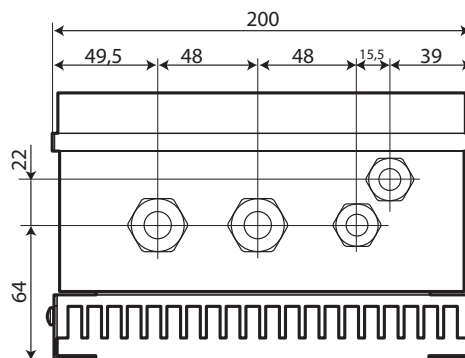


Fig. 10.h

FCR3 20A  
FCR3 20A

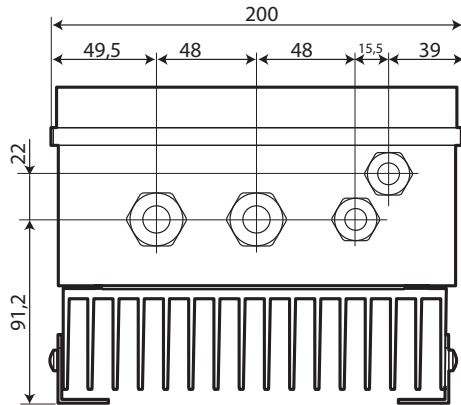


Fig. 10.i

FCR3 40 A

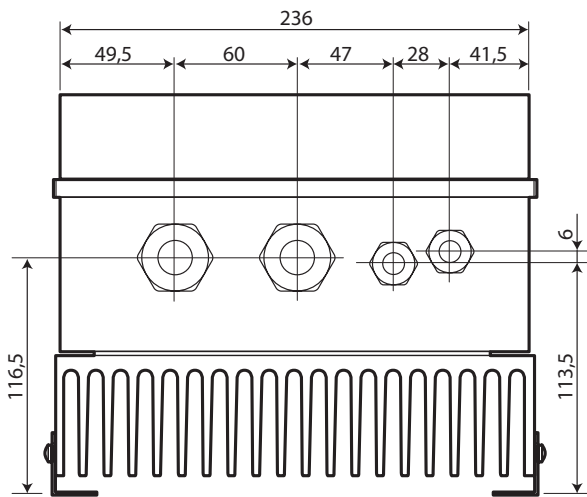


Fig. 10.j

## WICHTIGE HINWEISE



Die Entwicklung der CAREL-Produkte gründet auf jahrzehntelanger Erfahrung auf dem HLK-Sektor, auf der ständigen Investition in die technologische Produktinnovation, auf strengen Qualitätsverfahren/-prozessen mit In-Circuit- und Funktionstests an der gesamten Produktion sowie auf den innovativsten marktgängigen Produktionstechniken. CAREL und seine Niederlassungen/Tochtergesellschaften garantieren nicht dafür, dass alle Produkt- und Softwareeigenschaften den Anforderungen der Endanwendungen entsprechen, obwohl das Produkt nach dem gegenwärtigen Stand der Technik gebaut ist. Der Kunde (Hersteller, Planer oder Installateur der Anlagenendausstattung) übernimmt jegliche Haftung und Risiken in Bezug auf die Produktkonfiguration zur Erzielung der bei der Installation und/oder spezifischen Endausstattung vorgesehenen Resultate. CAREL kann bei Bestehen spezifischer Vereinbarungen als Berater für eine korrekte Inbetriebnahme der Endanlage/Anwendung eingreifen, in keinem Fall jedoch für die Betriebstüchtigkeit der Endausstattung/Anlage verantwortlich gemacht werden. Das CAREL-Produkt ist ein State-of-the-Art-Gerät, dessen Betriebsanleitung in den beiliegenden technischen Unterlagen enthalten ist oder - auch vor dem Kauf - von der Internetseite [www.carel.com](http://www.carel.com) heruntergeladen werden kann.

Jedes CAREL-Produkt benötigt in Abhängigkeit seines Technologiestandes eine Prüf-/Konfigurations-/Programmier-/Inbetriebnahme-Phase, damit es optimal an die spezifische Anwendung adaptiert werden kann. Die Unterlassung dieser Phase kann, wie im Technischen Handbuch angegeben, zu Funktionsstörungen der Endprodukte führen, für welche CAREL nicht verantwortlich gemacht werden kann. Nur qualifiziertes Fachpersonal darf das Produkt installieren oder technische Eingriffe vornehmen. Der Endkunde darf das Produkt nur auf die in den Produktspezifikationen beschriebenen Weisen verwenden.

Vorbehaltlich aller weiteren, im Technischen Handbuch enthaltenen Hinweise gilt für jedes CAREL-Produkt:

- Die elektronischen Schaltkreise dürfen nicht benässt werden. Regen, Feuchte und jegliche Art von Flüssigkeit oder Kondensat enthalten korrosive Mineralien, welche die elektronischen Schaltkreise beschädigen können. Das Produkt ist in Umgebungen zu verwenden oder zu lagern, die den im Handbuch angeführten Temperatur- und Feuchtigkeitsgrenzwerten entsprechen.
- Das Gerät darf nicht in besonders warmen Umgebungen installiert werden. Zu hohe Temperaturen können die Lebensdauer der elektronischen Geräte reduzieren, sie beschädigen, verformen oder die Kunststoffteile schmelzen lassen. Das Produkt ist in Umgebungen zu verwenden oder zu lagern, die den im Handbuch angeführten Temperatur- und Feuchtigkeitsgrenzwerten entsprechen.
- Das Gerät darf auf keine andere Weise als im Handbuch beschrieben geöffnet werden.
- Das Herunterfallen oder eine Erschütterung des Gerätes können die internen Schaltkreise und Mechanismen irreparabel beschädigen.
- Es dürfen keine korrosiven chemischen Produkte, aggressiven Lösungs- oder Reinigungsmittel zur Reinigung des Gerätes verwendet werden.
- Das Produkt darf in keiner anderen als im Technischen Handbuch beschriebenen Anwendungsumgebung verwendet werden.

Alle vorgenannten Empfehlungen gelten auch für andere Steuerungen, serielle Karten, Programmierschlüssel und für jedes weitere Zubehör der CAREL-Produktbandreihe.

Die CAREL-Produkte unterliegen einer ständigen Weiterentwicklung, weshalb sich CAREL das Recht vorbehält, an jedem hier beschriebenen Gerät ohne Vorankündigung Änderungen und Besserungen vornehmen zu können.

Die im Handbuch enthaltenen technischen Daten können ohne Vorankündigung geändert werden.

Die Haftung CARELS für die eigenen Produkte ist von den allgemeinen CAREL-Vertragsbedingungen (siehe Internetseite [www.carel.com](http://www.carel.com)) und/oder von spezifischen Vereinbarungen mit den Kunden geregelt; in Anwendung der geltenden Gesetzgebung haften CAREL, seine Mitarbeiter oder Niederlassungen/Tochtergesellschaften keinesfalls für eventuelle Gewinn- oder Verkaufsausfälle, Daten- und Informationsverluste, Warenkosten oder Ersatzdienstleistungen, Sach- oder Personenschäden, Betriebsunterbrechungen oder eventuelle, auf jegliche Art verursachte direkte, indirekte, unbeabsichtigte Schäden, Vermögensschäden, Versicherungsschäden, Strafschäden, Sonder- oder Folgeschäden, sei es vertragliche, nicht vertragliche Schäden oder solche, die auf Fahrlässigkeit oder eine andere Haftung infolge der Installation, Verwendung oder Unmöglichkeit des Gebrauchs des Produktes zurückzuführen sind, auch wenn

CAREL oder seine Niederlassungen/Tochtergesellschaften von der möglichen Beschädigung benachrichtigt wurden.

## ACHTUNG



Die Kabel der Fühler und der digitalen Eingänge soweit wie möglich von den Kabeln der induktiven Lasten und von den Leistungskabeln zur Vermeidung von elektromagnetischen Störungen trennen.

Die Leistungskabel und Signalkabel nie in dieselben Kabelkanäle (einschließlich Stromkabelkanäle) stecken.

## ENTSORGUNG



INFORMATION ÜBER DIE KORREKTE ENTSORGUNG DER ELEKTRISCHEN UND ELEKTRONISCHEN GERÄTEABFÄLLE

In Bezug auf die Richtlinie 2002/96/EG des Europäischen Parlaments und des Europäischen Rats vom 27. Januar 2003 sowie auf die einschlägigen nationalen Durchführungsbestimmungen informieren wir:

1. Die Bestandteile der elektrischen und elektronischen Geräte dürfen nicht als Siedlungsabfälle entsorgt werden. Es muss das Verfahren der Mülltrennung zur Anwendung kommen.
2. Für die Entsorgung müssen die von der örtlichen Gesetzgebung vorgesehenen öffentlichen oder privaten Entsorgungssysteme benutzt werden. Außerdem kann das Gerät nach seiner Verwendung beim Einkauf eines neuen Produktes dem Händler rückerstattet werden.
3. Dieses Gerät kann gefährliche Stoffe enthalten: Ein nicht sachgemäßer Gebrauch oder eine nicht korrekte Entsorgung können negative Folgen für die menschliche Gesundheit und die Umwelt mit sich bringen.
4. Das auf dem Produkt oder auf der Verpackung angebrachte und in der Betriebsanleitung enthaltene Symbol (durchgestrichener Abfallcontainer auf Rädern) weist darauf hin, dass das Gerät nach dem 13. August 2005 auf den Markt gebracht wurde und somit nach dem Verfahren der Mülltrennung zu entsorgen ist.
5. Im Falle einer nicht vorschriftsmäßigen Entsorgung der elektrischen und elektronischen Abfälle werden die von den örtlichen Entsorgungsnormen vorgesehenen Strafen auferlegt.



# Index

<b>1. EINFÜHRUNG</b>	<b>7</b>
1.1 Hauptmerkmale.....	7
<b>2. BEDIENOBERFLÄCHE</b>	<b>8</b>
<b>3. INSTALLATION</b>	<b>9</b>
<b>4. GERÄTEKONFIGURATION</b>	<b>10</b>
4.1 Manuelle Konfiguration / Standard-Konfiguration mit speicherinternen Parametern.....	10
4.2 Fortschrittliche Konfiguration mit speicherinternen Parametern.....	12
4.3 Default-Einstellungen .....	12
<b>5. ZUBEHÖR</b>	<b>13</b>
5.1 Parameterprogrammierstick.....	13
<b>6. FUNKTIONEN</b>	<b>14</b>
6.1 Regelungsmodi.....	14
6.2 Regelung auf MAXIMUM und MINIMUM .....	15
6.3 Einstellung der Mindestspannung/Cut-off-Funktion.....	15
6.4 Lineare und quadratische Relation .....	16
6.5 Wertänderung im Ausgang.....	16
6.6 Alarmbedingungen und Alarmmanagement .....	16
<b>7. BESCHREIBUNG DER BETRIEBSPARAMETER</b>	<b>18</b>
7.1 Tabelle der Betriebsparameter.....	22
<b>8. ALARME UND MELDUNGEN</b>	<b>23</b>
8.1 Alarmer.....	23
8.2 Meldungen.....	23
<b>9. ÜBERWACHUNG</b>	<b>24</b>
9.1 Modbus-Protokoll .....	24
9.1.1 Beschreibung der unterstützten Funktionscodes.....	24
<b>10. TECHNISCHE SPEZIFIKATIONEN</b>	<b>25</b>
10.1 Elektrische Daten Serie FCR3 .....	25
10.2 Verdrahtung .....	26
10.3 Abmessungen und Montage.....	27
10.4 Schaltpläne.....	27





# 1. EINFÜHRUNG

Der Dreiphasenwechsellspannungsregler FCR mit Mikroprozessorsteuerung regelt die Geschwindigkeit von Verflüssigersatz-Ventilatoren nach dem Prinzip der Phasenanschnittsteuerung auf der Grundlage des angelegten Regelsignals. Die Ausgangsspannung wird als Prozentanteil der Speisespannung ausgedrückt. Dabei können mehrere in einem seriellen RS485-Modbus-Netzwerk zusammengeschlossene Regler (mit entsprechender Verbindung und Adressierung) ferngesteuert werden.



Fig. 1.a

Die verfügbaren Modelle unterscheiden sich in ihrer Nennlast.

FCR3064020	6-A-Regler – 400 V 50/60 HZ – IP55
FCR3094040	9-A-Regler – 400 V 50/60 HZ – IP55 – Version mit Klemme für den Anschluss von zwei elektrischen Verbrauchern
FCR3124020	12-A-Regler – 400 V 50/60 HZ – IP55
FCR3204020	20-A-Regler – 400 V 50/60 HZ – IP55
FCR3404020	40-A-Regler – 400 V 50/60 HZ – IP55

Tab. 1.a

## 1.1 Hauptmerkmale

### Spannungsversorgung

Die Speisespannung beträgt 400 Vac 50/60 Hz. Die Netzfrequenz wird während der Installation über den DIP-Schalter gewählt.

### Analoger Eingang

Der Reglereingang ist für ein 0/10-V-Signal (es kann auch ein Potentiometer verwendet werden), ein PWM-0/5-V-Signal oder ein 0-20-mA-Stromsignal ausgelegt.

### Manuelle Konfiguration oder Konfiguration mit speicherinternen Parametern

Der FCR-Reglerbetrieb kann:

- manuell über Trimpotentiometer und DIP-Schalter (beschränkt auf die Hauptfunktionen);
- mit speicherinternen Parametern (vorgeladen über Programmierstick oder in serieller Verbindung) konfiguriert werden.

Im ersten Fall stehen die Hauptfunktionen für eine einfache Verwendung des Regler und eine ebenso einfache Einstellung zur Verfügung. Im zweiten Fall werden zusätzliche Funktionen verfügbar: Alarmmanagement, Temperatureinstellungen und Wertänderung des Eingangssignals und der Ausgangsspannung. Letztere Funktion ist erfahrenem Personal vorbehalten.

### Regelung auf Minimum und Maximum

Dabei wird der Ausgangswertebereich - und somit die Ventilatorengeschwindigkeit - so eingestellt, dass die Anforderungen der zulässigen Mindestgeschwindigkeit und akzeptablen maximalen Geräusentwicklung in Abhängigkeit der verwendeten Ventilatoren und der jeweiligen Anwendung erfüllt werden können.

### Verzögerung (Delay)

Lässt eine Ansprechzeit auf eine stufige Beanspruchung (0-10 Sekunden) einstellen, um die Anlaufströme für die elektrischen Verbraucher zu reduzieren.

### Einstellung der Mindestspannung/Cut-off-Funktion

Diese Funktion lässt das Verhalten bei Null-Regelsignal einstellen.

Im Falle der Einstellung auf die Mindestspannung arbeitet der Regler auf der eingestellten Mindestspannung weiter.

Im Falle der Cut-off-Funktion werden die Ventilatoren gestoppt und der Ausgang resettiert, wenn das Regelsignal unter 10 % des Skalenendwertes sinkt.

### Einstellung der linearen-quadratischen Relation

Diese Funktion lässt die Relation zwischen Regelsignal und Ausgangsspannung einstellen.

- **Linear: Die Relation ist linear.** Sie bewirkt eine direkte Proportionalität zwischen dem Regelsignal und der am elektrischen Verbraucher anliegenden Spannung, mit mäßigen Geschwindigkeitsvariationen bei großen Abweichungen des Regelsignals in der Nähe des Skalenendwertes.
- **Quadratisch: Die Relation zwischen der Regelsignalvariation und der am elektrischen Verbraucher anliegenden Spannung ist quadratisch.** Sie bewirkt einen «sanfteren» Anlauf des elektrischen Verbrauchers und erhebliche Geschwindigkeitsvariationen in den höheren Eingangssignalwerten sowie immer schnellere Ansprechzeiten bei der Annäherung an die obere Grenze des Regelbandes.

### Interner Temperatursensor

Ein interner Temperatursensor misst die reglerinterne Temperatur. Es können die Unter- und Obergrenzen für das Alarmmanagement (blinkende Alarm-LED) eingestellt werden. Diese Grenzen haben keine Wirkung auf den Reglerbetrieb selbst oder auf die Ausgangsspannung.

### Digitaler Eingang

Die beiden digitalen Eingänge SW1 und SW2 sind in der Mikroprozessorleitung in Reihe geschaltet. Die Platine wird mit Steckbrücke geliefert. Der Eingang muss ein potenzialfreier und isolierter Kontakt sein, um die Regelungsplatine nicht zu beschädigen. Die Eingänge dienen dem Ablesen der thermischen Motorüberlastsicherung. Es kann eine Direct- oder Reverse-Logik (normalerweise geschlossen oder normalerweise offen) programmiert werden. Bei entgegengesetzter Bedingung wird der Alarm aktiviert.

### Alarmmanagement

Diese Funktion lässt den Ausgang auf einen gegebenen Wert zwangsschalten, sobald eine externe Sicherung auslöst / ein externes Signal aktiviert wird.

In diesem Fall sind eine LED-Anzeige und ein digitaler Relaisausgang für die Ansteuerung von externen Geräten mit NC-COM-NO-Konfiguration verfügbar.

### Serielle Verbindung

Ein serieller, abgeschirmter 2-Draht-RS485-Ausgang für die Anbindung an Überwachungs- und Teleservice-Netzwerkssysteme mit Modbus®-Protokoll. Die serielle Verbindung ist mit doppelter Klemme für eine einfache Vernetzung dupliziert. Anhand der Adressierung mit DIP-Schalter oder mit einer Adresse im Speicher können mehrere FCR-Regler in ein Netzwerk eingebunden werden. Bei aktiver serieller Kommunikation wird die Link-LED (Blau) eingeschaltet.

### Schutzart

Die interne Dichtung und die Gehäusebaustoffe garantieren dem Regler die Schutzart IP54.

### Montage

Die Montage erfolgt mit 4 Schrauben.

### Elektromagnetische Verträglichkeit/CE-Zeichen

Der FCR-Regler erfüllt die EU-Anforderungen an die elektromagnetische Verträglichkeit. Die Qualität und Sicherheit werden durch das ISO 9001-Zertifikat für Bauart und Produktion sowie durch das CE-Zeichen garantiert.

## 2. BEDIENOBERFLÄCHE

Der Reglerstatus wird mit LED-Anzeigen nur bei offenem Deckel angezeigt. Die LEDs melden:

- die Spannung (Power ON) (grüne LED);
- den seriellen Verbindungsstatus (blaue LED);
- den Alarmstatus (rote LED).

Zur Einstellung der Reglerbetriebsfunktionen sind 3 Trimpotentiometer und 2 DIP-Schalter für die Hauptfunktionen sowie speicherinterne Parameter für alle zusätzlichen Funktionen vorhanden. Die Parameter können mit einem Programmierstick eingestellt werden. Der Zugriff auf die Parameter zur Visualisierung und Änderung sowie der Zugriff auf die Statusvariablen ist in serieller Verbindung möglich.

### 3. INSTALLATION

Für die Installation des Reglers sind die nachstehenden Anleitungen zu befolgen. Dabei sind die Schaltpläne am Ende des Handbuchs zu berücksichtigen.



**Achtung:** Die Platine führt 400 Vac Netzspannung.

Der Regler kann in Außenumgebungen unter Berücksichtigung folgender Hinweise installiert werden:

- Einen Leitungsschutzschalter vom Typ C in die Versorgungsleitung gleich 1,1 Mal den Nennstrom schalten.
- Das Gerät konfigurieren: Für eine detaillierte Beschreibung siehe das Kapitel «Gerätekonfiguration».
- Den elektrischen Verbraucher anschließen: Der elektrische Verbraucher sollte erst nach der Konfiguration des Reglers angeschlossen werden. Die maximale Stromabgabe (siehe «Technische Spezifikationen») sollte sorgfältig überprüft werden. Der elektrische Verbraucher kann durch mehrere parallel geschaltete Ventilatoren ersetzt werden, sofern die maximale Stromabgabe nicht überschritten wird. Es muss ein abgeschirmtes Kabel verwendet werden.
- Das serielle Netzwerk einrichten: Der Regler ist mit zwei identischen Steckern ausgestattet. Es muss ein abgeschirmtes Kabel mit an GND angeschlossenem Schirm verwendet werden.



**Achtung:** Der Regler muss so installiert werden, dass die normale Kühlung vom Luftfluss gewährleistet wird. Sind keine Ventilatoren vorhanden, wird er vertikal mit Kabelausgang nach unten montiert. Die Temperatur der Montageoberfläche des Reglers darf nicht 70 °C überschreiten.

Die Schutzart ist nur gewährleistet, wenn folgende Vorkehrungen getroffen werden:

- Sicherstellen, dass die Kabelverschraubungen korrekt angezogen sind.
- Nur ein Kabel angemessenen Durchmessers pro Kabelverschraubung verwenden.
- Das Kabel durch die Kabelverschraubung führen (siehe Fig. 3.a).
- Sollte die Installation ein Kabel mit einem Durchmesser unterhalb des Mindestdurchmessers oder mehrere Kabel für dieselbe Kabelverschraubung vorsehen, hat der Installateur für die Gewährleistung der angemessenen Schutzart zu sorgen. Beispielsweise kann ein angemessen langer Mantel verwendet werden, um die Manteldicke zu erhöhen oder um die Kabel zu bündeln, ohne Öffnungen zu hinterlassen.

Die maximale Länge der Verbindungskabel beträgt 10 m, außer bei anderweitigen Angaben.

Der Querschnitt der Leistungskabel muss auf der Grundlage des Stroms und der Kabellänge bemessen werden.

Sollte für den Anschluss des elektrischen Verbrauchers ein abgeschirmtes Kabel verwendet werden, **müssen beide Enden des Schirms geerdet werden.**

Zur Einhaltung der Sicherheitsvorschriften muss in die elektrische Anlage ein Leistungsschalter oder ein Lasttrennschalter (konform mit IEC 60947-1 und IEC 60947-3) in Gerätenähe eingebaut werden.

Sollte das Gerät zu anderen Zwecken als den vom Hersteller angegebenen verwendet werden, könnte der Geräteschutz beeinträchtigt sein und könnte das Gerät beschädigt werden.

Die Montage der Regler muss in Räumen mit folgenden Merkmalen vermieden werden:

- relative Feuchte über 90 %, keine Betauung;
- starke Schwingungen oder Stöße;
- ständiger Kontakt mit Wasserstrahlen;
- Kontakt mit aggressiven und umweltbelastenden Mitteln (z. B. Schwefelsäure- und Ammoniakgas, Salzsprühnebel, Rauchgas) mit sich daraus ergebender Korrosion und/oder Oxidation;
- hohe magnetische Interferenzen und/oder Funkfrequenzen (z. B. in der Nähe von Sendeantennen).

**Beim Anschluss der Regler sind die folgenden Hinweise zu beachten:**

Der nicht korrekte Anschluss der Speisespannung kann das System ernsthaft beschädigen. Für die Klemmen geeignete Kabelschuhe verwenden.

Jede Schraube lockern, die Kabelschuhe einfügen, die Schrauben festziehen und die Kabel leicht anziehen, um den Halt zu überprüfen.

Zum Festschrauben keine automatischen Schraubendreher verwenden; die Schrauben müssen mit einem Drehmoment unter 50 Ncm angezogen werden. Im Falle von Federklemmen den Drücker mit einem Schraubendreher andrücken, das abisolierte Kabel durchführen und den Drücker loslassen. Die Kabel leicht anziehen und auf ihre Befestigung überprüfen.

Die Kabel der Fühler und digitalen Eingänge soweit wie möglich von den Kabeln der induktiven Belastungen und Leistungskabeln zur Vermeidung von elektromagnetischen Störungen trennen (mindestens 3 cm).

Die Leistungskabel und Signalkabel nie in dieselben Kabelkanäle (einschließlich Stromkabelkanäle) stecken.

**Reinigung des Gerätes.**

Für die Reinigung des Gerätes nicht Äthylalkohol, Kohlenwasserstoffe (Benzin), Ammoniak oder Derivate verwenden. Es empfehlen sich Neutralreiniger und Wasser.

## 4. GERÄTEKONFIGURATION

Die Gerätekonfiguration erfolgt über die DIP-Schalter und die Trimpmpotentiometer im manuellen Modus (MAN) bzw. anhand der speicherinternen Parameter im Memory-Modus (MEM) mit dem Programmierstick oder über die serielle Verbindung.

### 4.1 Manuelle Konfiguration / Standard-Konfiguration mit speicherinternen Parametern

Für die manuell einstellbaren Funktionen werden die hierfür zu verwendenden DIP-Schalter und Trimpmpotentiometer (Fig. 4.aa) beschrieben und werden die Tabellen mit den Modbus-Lesevariablen für die Visualisierung der manuellen Einstellungen angeführt.

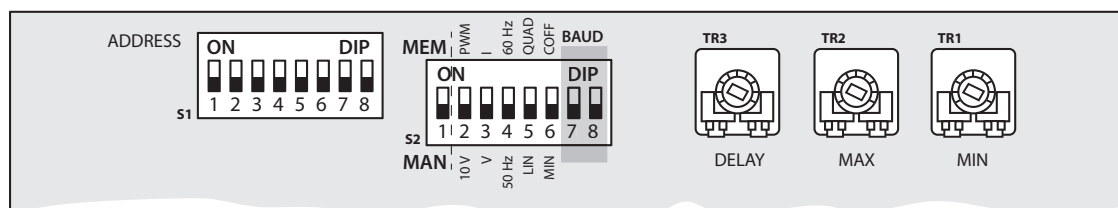


Fig. 4.a

DIP-Schalter Modus S2	Funktion	Modbus	Status	Beschreibung
Dip S2.1	Wahl der Reglerkonfiguration	SEL DI.1	OFF: ON:	MAN: Einstellung der Hauptparameter auf FCR-Bedienteil MEM: Einstellung der speicherinternen Parameter
Dip S2.2	Wahl des analogen Eingangstyps		OFF: ON:	10 V: 0/10 Vdc PWM: 0/5 Vdc oder PWM
Dip S2.3	Wahl des Spannungs-/Stromeinganges		OFF: ON:	V: Spannungssignal (gewählt über DIP2) I: Stromsignal (DIP2 muss auf ON sein)

Tab. 4.a

Bei DIP-Schalter S2.1 auf ON werden die speicherinternen Standard-Parameter verwendet, die den manuell über das Bedienteil einstellbaren Parametern entsprechen. Sie haben denselben Namen, nur mit Suffix «MEM» anstelle von FCR.

Funktion	FCR manuell	Speicherintern	Status	Beschreibung	
Wahl der Betriebsfrequenz	Dip S2.4	HZFCR DI.2	HZMEM CO.2	OFF: 50 Hz ON: 60 Hz	
Wahl der Betriebskurve	Dip S2.5	LINFCR DI.3	LINMEM CO.3	OFF: LIN: Linear ON: QUAD: Quadratisch	
Wahl des Null-Regelmodus	Dip S2.6	MICUTFCR DI.4	MICUTMEM CO.4	OFF: MIN: Regler hält sich auf Mindestspannung ON: COFF : Regler wird ausgeschaltet (Cut-off)	
Wahl der seriellen Baudrate	Dip S2.7	BAUD1FCR DI.5	BAUD1FCR	OFF: ON: OFF:	BAUD
	Dip S2.8	BAUD2FCR DI.6	BAUD2FCR	OFF: OFF: ON:	
Regelung auf MINIMUM	TR1	MINFCR IR.4	MINMEM HO.4	0-40	Regelung der Mindestgeschwindigkeit (minimalen Ausgangsspannung) zwischen 0 - 40 %
Regelung auf MAXIMUM	TR2	MAXFCR IR.3	MAXMEM HO.3	50-100	Regelung der Höchstgeschwindigkeit (maximalen Ausgangsspannung) zwischen 50 % - 100 %
Verzögerung (DELAY)	TR3	DELAYFCR IR.2	DELAYMEM HO.2	0-100	Einstellung der Ansprechzeit auf stufige Beanspruchung. Der Variationsbereich von 0 - 100 % (im Uhrzeigersinn) entspricht einer zeitlichen Variation von 0 - 10 Sekunden
Regelungseingang IN	B-GND	INFCR IR.6	INMEM HO.7	0-100	Regelsignal von analogen Eingängen

Tab. 4.b

Der Parameter «Adresse» wird automatisch auf der Grundlage der DIP-Schalter-Einstellung gewählt. Für Details siehe Tabelle 4.a.d.

Funktion	Manuell	Speicherintern	Status	Beschreibung
Wahl der FCR-Adresse (ADDRESS)	S1 SADRF CR IR.1	SADRMEM HO.2	0-255 FCR 1-255 MEM	Geräteadresse Bei SADRFCR=0 wird die Adresse im Speicher verwendet.

Tab. 4.c

DI = Discrete inputs      Digitalvariablen R  
CO = Coils                  Digitalvariablen R/W  
IR = Input Register        Integervariablen R  
HO = Holding Register     Integervariablen R/W

Die Digitalvariablen verstehen sich als: 0 = OFF, 1 = ON.

**Der DIP-Schalter S1 wird von der Modbus-Variable IR.1 gelesen (SADRFCR)**

DIP-Schalter S1

Address	1	2	3	4	5	6	7	8
Read Memory Addr.	OFF	OFF	OFF	OFF	OFF	OFF	OFF	OFF
1	ON	OFF	OFF	OFF	OFF	OFF	OFF	OFF
2	OFF	ON	OFF	OFF	OFF	OFF	OFF	OFF
3	ON	ON	OFF	OFF	OFF	OFF	OFF	OFF
4	OFF	OFF	ON	OFF	OFF	OFF	OFF	OFF
5	ON	OFF	ON	OFF	OFF	OFF	OFF	OFF
6	OFF	ON	ON	OFF	OFF	OFF	OFF	OFF
7	ON	ON	ON	OFF	OFF	OFF	OFF	OFF
8	OFF	OFF	OFF	ON	OFF	OFF	OFF	OFF
9	ON	OFF	OFF	ON	OFF	OFF	OFF	OFF
10	OFF	ON	OFF	ON	OFF	OFF	OFF	OFF
11	ON	ON	OFF	ON	OFF	OFF	OFF	OFF
12	OFF	OFF	ON	ON	OFF	OFF	OFF	OFF
13	ON	OFF	ON	ON	OFF	OFF	OFF	OFF
14	OFF	ON	ON	ON	OFF	OFF	OFF	OFF
15	ON	ON	ON	ON	OFF	OFF	OFF	OFF
16	OFF	OFF	ON	OFF	ON	OFF	OFF	OFF
17	ON	OFF	OFF	OFF	ON	OFF	OFF	OFF
18	OFF	ON	OFF	OFF	ON	OFF	OFF	OFF
19	ON	ON	OFF	OFF	ON	OFF	OFF	OFF
20	OFF	OFF	ON	OFF	ON	OFF	OFF	OFF
21	ON	OFF	ON	OFF	ON	OFF	OFF	OFF
22	OFF	ON	ON	OFF	ON	OFF	OFF	OFF
23	ON	ON	ON	OFF	ON	OFF	OFF	OFF
24	OFF	OFF	OFF	ON	ON	OFF	OFF	OFF
25	ON	OFF	OFF	ON	ON	OFF	OFF	OFF
26	OFF	ON	OFF	ON	ON	OFF	OFF	OFF
27	ON	ON	OFF	ON	ON	OFF	OFF	OFF
28	OFF	OFF	ON	ON	ON	OFF	OFF	OFF
29	ON	OFF	ON	ON	ON	OFF	OFF	OFF
30	OFF	ON	ON	ON	ON	OFF	OFF	OFF
31	ON	ON	ON	ON	ON	OFF	OFF	OFF
32	OFF	OFF	OFF	OFF	OFF	ON	OFF	OFF
33	ON	OFF	OFF	OFF	OFF	ON	OFF	OFF
34	OFF	ON	OFF	OFF	OFF	ON	OFF	OFF
35	ON	ON	OFF	OFF	OFF	ON	OFF	OFF
36	OFF	OFF	ON	OFF	OFF	ON	OFF	OFF
37	ON	OFF	ON	OFF	OFF	ON	OFF	OFF
38	OFF	ON	ON	ON	OFF	ON	OFF	OFF
39	ON	ON	ON	OFF	OFF	ON	OFF	OFF
40	OFF	OFF	OFF	ON	OFF	ON	OFF	OFF
41	ON	OFF	OFF	ON	OFF	ON	OFF	OFF
42	OFF	ON	OFF	ON	OFF	ON	OFF	OFF
43	ON	ON	OFF	ON	OFF	ON	OFF	OFF
44	OFF	OFF	ON	ON	OFF	ON	OFF	OFF
45	ON	OFF	ON	ON	OFF	ON	OFF	OFF
46	OFF	ON	ON	ON	OFF	ON	OFF	OFF
47	ON	ON	ON	ON	OFF	ON	OFF	OFF
48	OFF	OFF	OFF	OFF	ON	ON	OFF	OFF
49	ON	OFF	OFF	OFF	ON	ON	OFF	OFF
50	OFF	ON	OFF	OFF	ON	ON	OFF	OFF
51	ON	ON	OFF	OFF	ON	ON	OFF	OFF
52	OFF	OFF	ON	OFF	ON	ON	OFF	OFF
53	ON	OFF	ON	OFF	ON	ON	OFF	OFF
54	OFF	ON	ON	OFF	ON	ON	OFF	OFF
55	ON	ON	ON	OFF	ON	ON	OFF	OFF
56	OFF	OFF	OFF	ON	ON	ON	OFF	OFF
57	ON	OFF	OFF	ON	ON	ON	OFF	OFF
58	OFF	ON	OFF	ON	ON	ON	OFF	OFF
59	ON	ON	OFF	ON	ON	ON	OFF	OFF
60	OFF	OFF	ON	ON	ON	ON	OFF	OFF
61	ON	OFF	ON	ON	ON	ON	OFF	OFF
62	OFF	ON	ON	ON	ON	ON	OFF	OFF
63	ON	ON	ON	ON	ON	ON	OFF	OFF

Address	1	2	3	4	5	6	7	8
64	OFF	OFF	OFF	OFF	OFF	OFF	ON	OFF
65	ON	OFF	OFF	OFF	OFF	OFF	ON	OFF
66	OFF	ON	OFF	OFF	OFF	OFF	ON	OFF
67	ON	ON	OFF	OFF	OFF	OFF	ON	OFF
68	OFF	OFF	ON	OFF	OFF	OFF	ON	OFF
69	ON	OFF	ON	OFF	OFF	OFF	ON	OFF
70	OFF	ON	ON	OFF	OFF	OFF	ON	OFF
71	ON	ON	ON	OFF	OFF	OFF	ON	OFF
72	OFF	OFF	OFF	ON	OFF	OFF	ON	OFF
73	ON	OFF	OFF	ON	OFF	OFF	ON	OFF
74	OFF	ON	OFF	ON	OFF	OFF	ON	OFF
75	ON	ON	OFF	ON	OFF	OFF	ON	OFF
76	OFF	OFF	ON	ON	OFF	OFF	ON	OFF
77	ON	OFF	ON	ON	OFF	OFF	ON	OFF
78	OFF	ON	ON	ON	OFF	OFF	ON	OFF
79	ON	ON	ON	ON	OFF	OFF	ON	OFF
80	OFF	OFF	ON	OFF	ON	OFF	ON	OFF
81	ON	OFF	OFF	OFF	ON	OFF	ON	OFF
82	OFF	ON	OFF	OFF	ON	OFF	ON	OFF
83	ON	ON	OFF	OFF	ON	OFF	ON	OFF
84	OFF	OFF	ON	OFF	ON	OFF	ON	OFF
85	ON	OFF	ON	OFF	ON	OFF	ON	OFF
86	OFF	ON	ON	OFF	ON	OFF	ON	OFF
87	ON	ON	ON	OFF	ON	OFF	ON	OFF
88	OFF	OFF	OFF	ON	ON	OFF	ON	OFF
89	ON	OFF	OFF	ON	ON	OFF	ON	OFF
90	OFF	ON	OFF	ON	ON	OFF	ON	OFF
91	ON	ON	OFF	ON	ON	OFF	ON	OFF
92	OFF	OFF	ON	ON	ON	OFF	ON	OFF
93	ON	OFF	ON	ON	ON	OFF	ON	OFF
94	OFF	ON	ON	ON	ON	OFF	ON	OFF
95	ON	ON	ON	ON	ON	OFF	ON	OFF
96	OFF	OFF	OFF	OFF	OFF	ON	ON	OFF
97	ON	OFF	OFF	OFF	OFF	ON	ON	OFF
98	OFF	ON	OFF	OFF	OFF	ON	ON	OFF
99	ON	ON	OFF	OFF	OFF	ON	ON	OFF
100	OFF	OFF	ON	OFF	OFF	ON	ON	OFF
101	ON	OFF	ON	OFF	OFF	ON	ON	OFF
102	OFF	ON	ON	OFF	OFF	ON	ON	OFF
103	ON	ON	ON	OFF	OFF	ON	ON	OFF
104	OFF	OFF	OFF	ON	OFF	ON	ON	OFF
105	ON	OFF	OFF	ON	OFF	ON	ON	OFF
106	OFF	ON	OFF	ON	OFF	ON	ON	OFF
107	ON	ON	OFF	ON	OFF	ON	ON	OFF
108	OFF	OFF	ON	ON	OFF	ON	ON	OFF
109	ON	OFF	ON	ON	OFF	ON	ON	OFF
110	OFF	ON	ON	ON	OFF	ON	ON	OFF
111	ON	ON	ON	ON	OFF	ON	ON	OFF
112	OFF	OFF	OFF	OFF	ON	ON	ON	OFF
113	ON	OFF	OFF	OFF	ON	ON	ON	OFF
114	OFF	ON	OFF	OFF	ON	ON	ON	OFF
115	ON	ON	OFF	OFF	ON	ON	ON	OFF
116	OFF	OFF	ON	OFF	ON	ON	ON	OFF
117	ON	OFF	ON	OFF	ON	ON	ON	OFF
118	OFF	ON	ON	OFF	ON	ON	ON	OFF
119	ON	ON	ON	OFF	ON	ON	ON	OFF
120	OFF	OFF	OFF	ON	ON	ON	ON	OFF
121	ON	OFF	OFF	ON	ON	ON	ON	OFF
122	OFF	ON	OFF	ON	ON	ON	ON	OFF
123	ON	ON	OFF	ON	ON	ON	ON	OFF
124	OFF	OFF	ON	ON	ON	ON	ON	OFF
125	ON	OFF	ON	ON	ON	ON	ON	OFF
126	OFF	ON	ON	ON	ON	ON	ON	OFF
127	ON	ON	ON	ON	ON	ON	ON	OFF

Tab. 4.d

Bei Dip8 = 1 Address = Address + 128.

## 4.2 Fortschrittliche Konfiguration mit speicherinternen Parametern

Die Wahl der Konfigurationsparameter erfolgt seriell und ist erfahrener und geschultem Personal vorbehalten. Dieser Parametrierungsmodus macht spezielle, manuell nicht einstellbar Funktionen verfügbar.

Funktion	Variable	Status	Beschreibung
Aktivierung der Wertänderung im Ausgang	WE	0:	Deaktiviert die Wertänderungsvariable EOVR
	CO.1	1:	Aktiviert die Wertänderungsvariable EOVR
Wiederherstellung der Default-Werte	FDEF	0:	Keine Aktion
	CO.7	1:	Stellt die Default-Werte wieder her (hierfür muss der spezifische Befehl erteilt werden, es ist keine automatische Funktion)
Parameterspeicherung	SAVE	0:	Keine Aktion
	CO.8	1:	Speichert die Werte im Speicher (hierfür muss der spezifische Befehl erteilt werden, es ist keine automatische Funktion)
Wertänderung im Eingang	IOVR	0:	Keine Aktion
	CO.9	1:	Aktiviert die Wertänderung der Eingangsvariable und verwendet IN MEM
Logik des digitalen Eingangs SW1+SW2	MODID	0:	Normalerweise geschlossen
	CO.10	1:	Normalerweise offen
Wertänderung im Ausgang	EOVR (1)	0:	Keine Aktion
	CO.11	1:	Aktiviert die Wertänderung der Ausgangsvariable und verwendet OUT MEM
Einstellung der Temperaturalarm-Obergrenze	TEMPALM+HO.5	-30 ÷ 105	Oberer Temperaturalarmwert (ganze Zahl mit Vorzeichen)
Einstellung der Temperaturalarm-Untergrenze	TEMPALM-HO.6	-30 ÷ 105	Unterer Temperaturalarmwert (ganze Zahl mit Vorzeichen)
Verzögerung speicherintern	DELAYINMEM	0-100	Einstellung der Ansprechzeit auf stufige Beanspruchung.
	HO.8		Der Variationsbereich von 0 - 100 % (im Uhrzeigersinn) entspricht einer zeitlichen Variation von 0 - 10 Sekunden
Ausgangsspannung bei Alarm oder Timeout	ALMO HO.9	0/1/2	Wahl der Ausgangsspannung bei Alarm oder seriell Timeout und Aktivierung der Wertänderung der Eingangsvariable (0 = 0 %, 1 = 50 %, 2 = 100 %)
Reglerausgang aus Speicher	OUTMEM HO.10	0÷100	Ausgangsspannungswert bei Wertänderung (EOVR=1)
Timeout der seriellen Kommunikation	TIMOEOUTH L HR.11  HR.12	0÷5  0÷255	Timeout-Zeit der seriellen Kommunikation, nach welcher die Link-LED ausgeschaltet wird und - bei aktivierter Wertänderung der Eingangsvariable - der Ausgang ALMO aktiviert wird (Sekunden)
Speicherungs-Timeout	TIMESAVE HO.13	0÷255	Timeout für Parameterspeicherung. Nach Verstreichen dieser Zeit werden eventuelle Parameteränderungen im Speicher gespeichert (Minuten)

Tab. 4.e

(1) Änderbar nur bei WE=ON

## 4.3 Default-Einstellungen

### Manuelle / FCR-Parameter

Funktion	Man. Konfiguration	Parameter	Modbus	Manuelle Konfiguration von default
Wahl der Reglerkonfiguration	Dip S2.1	SEL	DI.1	OFF Manuelle
Wahl des analogen Eingangstyps	Dip S2.2	None	None	OFF 0/10V
Wahl des Spannungs-/Stromeinganges	Dip S2.3	None	None	OFF Spannung
Wahl der Betriebsfrequenz	Dip S2.4	HZFCR	DI.2	OFF 50 Hz
Wahl der Betriebskurve	Dip S2.5	LINFCR	DI.3	OFF Linear
Wahl des Null-Regelmodus	Dip S2.6	MINCUTFCR	DI.4	ON Cut-off
Baud rate	Dip S2.7	BAUD1FCR	DI.5	ON
	Dip S2.8	BAUD2FCR	DI.6	OFF 19200 Baud
Serielle Adresse	Dip S1	SADDRFCR	IR.1	1 Geräteadresse = 1
Verzögerung speicherintern	TR3	DELAYFCR	IR.2	100% 100% = 10 sec; TR3 = 0-100% is DELAY = 100% and real delay = 10 sec
Regelung auf MAXIMUM	TR2	MAXFCR	IR.3	100% 100%=100%; TR2=0-100% is MAXFCR=100%
Regelung auf MINIMUM	TR1	MINFCR	IR.4	40% Position TR1 ==> 100% = 40% Vnom. (IR4=40%); MINFC=40%
Analogeingang	B/GND	INFCR	IR.6	0

Tab. 4.f

 **Bemerkung:** Die Auswahl der Speicherparameter und manuelle Einstellung wird durch die Positionierung von dip2.1 definiert: wenn ON = Speicher; wenn OFF = Handbuch

### Speicherinterne Parameter

Funktion	Parameter	Modbus	Default
Aktivierung der Wertänderung im Ausgang	WE	CO.1	0 Deaktiviert
Wahl der Betriebsfrequenz	HZMEM	CO.2	0 50 Hz
Wahl der Betriebskurve	LINMEM	CO.3	0 Linear
Wahl des Null-Regelmodus	MINCUTMEM	CO.4	1 Cut-off
Wiederherstellung der Default-Werte	FDEF	CO.7	0 Deaktiviert
Parameterspeicherung	SAVE	CO.8	0 Keine Aktion
Wertänderung im Eingang	IOVR	CO.9	0 Deaktiviert
Logik des digitalen Eingangs SW1+SW2	MODID	CO.10	0 Normalerweise geschlossen
Wertänderung im Ausgang	EOVR	CO.11	0 Deaktiviert
Serielle Adresse	SADDR MEM	HR.1	0 Kein Default-Gerät
Verzögerung speicherintern	DELAY MEM	HR.2	100 10 sec
Regelung auf MAXIMUM	MAX MEM	HR.3	100 100 %
Regelung auf MINIMUM	MIN MEM	HR.4	40 40 %
Einstellung der Temperaturalarm-Obergrenze	TEMPALM+	HR.5	85 85 °C
Einstellung der Temperaturalarm-Untergrenze	TEMPALM-	HR.6	-20 -20 °C
Wertänderung	INMEM	HR.7	0 0% Ausgeschaltet
Verzögerung speicherintern INMEM	DELAYINMEM	HR.8	100 10 sec
Ausgangsspannung bei Alarm oder Timeout	ALMO	HR.9	0 0 % ausgeschaltet
Reglerausgang	OUTMEM	HR.10	0 0 % ausgeschaltet
Timeout der seriellen Kommunikation	TIMOEOUTH H	HR.11  HR.12	30   0 30 sec
Speicherungs-Timeout	TIMESAVE	HR.13	5 5 Minuten

Tab. 4.g

## 5. ZUBEHÖR

### 5.1 Parameterprogrammierstick

#### Programmierstick PSOPZKEY00/A0

Die Programmiersticks PSOPZKEY00 (Fig. 5.a) und PSOPZKEYA0 (Fig. 5.b) dienen dem Kopieren des kompletten Parameter-Sets der FCR-Regler von CAREL. Die Sticks werden in den Slot «PROG KEY» (AMP 4-polig) der Regler eingesteckt und können auch ohne Spannungsversorgung verwendet werden (siehe Übersicht Fig. 5.c).



Fig. 5.a



Fig. 5.b

Die beiden vorgesehenen Funktionen werden durch die Einstellung der 2 DIP-Schalter gewählt (hierzu ist der Batteriedeckel abzunehmen):

- Upload der Reglerparameter auf den Stick (UPLOAD - Fig. 5.c);
- Download des Stickinhaltes in einen Regler (DOWNLOAD - Fig. 5.d).

**! Wichtiger Hinweis:** Das Download der Parameter kann nur zwischen Geräten mit demselben Produktcode und mit kompatiblen Softwareversionen erfolgen. Das Upload der Reglerparameter auf einen Stick ist dagegen immer möglich.

Für das UPLOAD- und/oder DOWNLOAD-Verfahren sind die folgenden Vorgänge auszuführen (dabei sind nur die DIP-Schalter-Positionen auf dem Stick zu ändern):

- Die rückseitige Klappe des Sticks öffnen und die 2 DIP-Schalter wie gewünscht einstellen.
- Die Klappe schließen und den Stick in den Slot des Reglers einstecken.
- Die Taste drücken und die LED-Meldung kontrollieren: Die LED ist rot für einige Sekunden, anschließend grün (das Verfahren wurde korrekt abgeschlossen). Andere Meldungen oder Blinkzeichen weisen auf Probleme hin: siehe entsprechende Tabelle.
- Nach Abschluss des Verfahrens die Taste loslassen; die LED schaltet nach einigen Sekunden aus.
- Den Stick vom Regler abziehen.

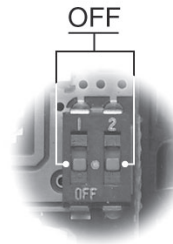


Fig. 5.c

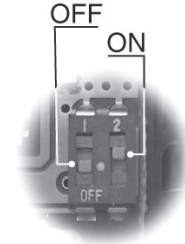


Fig. 5.d

LED-Anzeigen	Ursache	Bedeutung und Lösung
Rote LED blinkt	Batterien leer bei Kopiebeginn	Die Batterien sind leer, die Kopie kann nicht ausgeführt werden. Die Batterien austauschen.
Grüne LED blinkt	Batterien leer während Kopie oder bei Kopieende	Während oder nach der Kopie ist die Batterieladung schwach. Die Batterien austauschen und das Verfahren wiederholen.
Rote/Grüne LED blinkt (orangefarbenes Signal)	Gerät nicht kompatibel	Das Parameter-Set kann nicht kopiert werden, weil das Modell des angeschlossenen Reglers nicht kompatibel ist. Dieser Fehler tritt nur bei der DOWNLOAD-Funktion auf. Den Produktcode des Reglers überprüfen und die das Download nur zwischen kompatiblen Geräten durchführen.
Rote und grüne LED leuchten	Fehler in den zu kopierenden Daten	Fehler in den zu kopierenden Daten. Der EEPROM des Gerätes ist korrupt; die Kopie des Stickinhaltes kann nicht ausgeführt werden.
Rote LED leuchtet	Datenübertragungsfehler	Die Kopie konnte wegen schwerer Datenübertragungs- oder -kopiefehler nicht abgeschlossen werden. Das Verfahren wiederholen; besteht das Problem weiterhin, die Anschlüsse des Sticks überprüfen.
LEDs ausgeschaltet	Batterien nicht eingelegt	Die Batterien überprüfen.

Tab. 5.a



## 6. FUNKTIONEN

### 6.1 Regelungsmodi

Die Regelung erfolgt mit einem Analogsignal (B/GND an Klemme J1), das von der Variable INFCR gelesen wird (IR.6). Abhängig von der Einstellung der DIP-Schalter S2.2 und S2.3 kann der Eingangstyp gewählt werden, dem ein anderer Eingangswiderstand entsprechen kann. Die Hardware-Zeitkonstante ist für jede Einstellung dagegen dieselbe.

Eingangstyp	DIP-Schalter S2.2	DIP-Schalter S2.3	Eingangswiderstand	Eingangskonstante $\tau$	Eingangsbereich	Variablenbereich INFCR
0/10-V-Eingang	OFF	OFF	20 K $\Omega$	0,25 sec	0 ÷ 5V	0 ÷ 100 %
0/5-V-Eingang	ON	OFF	20 K $\Omega$		0 ÷ 10V	0 ÷ 100 %
0-20-mA-Eingang	ON	ON	250 $\Omega$		0 ÷ 20 mA	0 ÷ 100%

Tab. 6.a

Die Regelung kann auch in Verwendung der speicherinternen Variable INMEM (HR.7) durch die Aktivierung der Wertänderung im Eingang erfolgen.

Der Eingang wird mit einer spezifischen Konstante gefiltert und liefert das effektive Regelsignal. Dies verhindert bruske Änderungen auch beim Übergang zwischen der manuellen und speicherinternen Konfiguration.

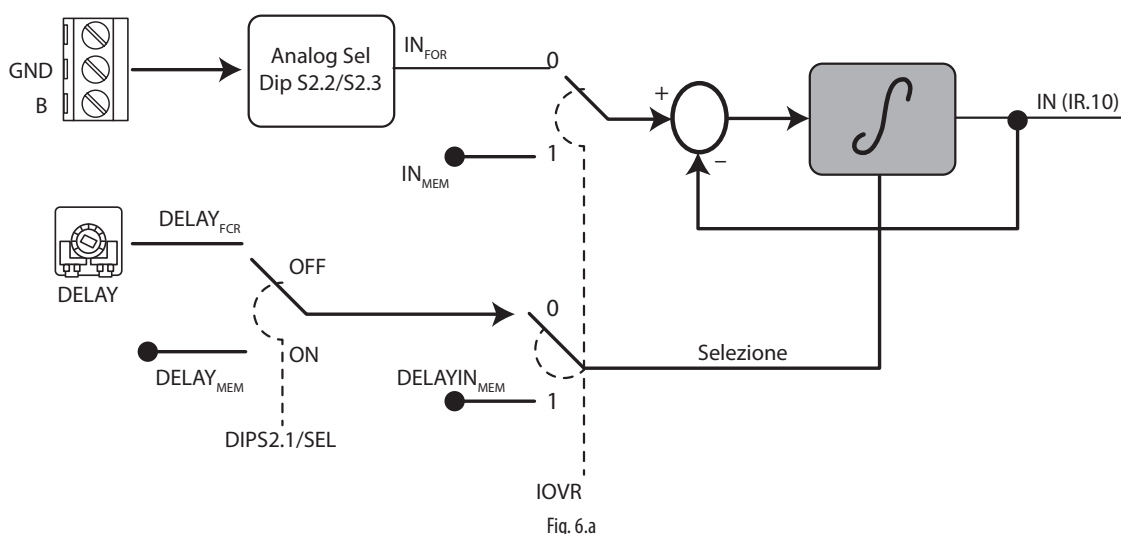


Fig. 6.a

Im Fig. 6.a ist die Verarbeitung des Regelsignals dargestellt.

Das Analogsignal (Spannung/Strom) wird mit DIP-Schalter S2.2 und S2.3 verarbeitet. Es ist somit in einem Wertebereich zwischen 0 ÷ 100 verfügbar. Durch die Aktivierung der Wertänderung (IOVR) kann ein speicherinterner Wert oder der verarbeitete Wert gewählt werden.

Abhängig von der Einstellung des DIP-Schalters S2.1 (MEM/MAM) und der Wertänderung gibt es drei wählbare Ansprechverzögerungsstufen für die Variablenintegration.

Par.	Modb.	Bereich	Def.	ME	Beschreibung	Aktivierung
INFCR	IR.6	0 .. 100	0	1%	Regelung des analogen Einganges über FCR	Aktiv bei IOVR=0
INMEM	HR.7	0 .. 100	0	1%	Regelung des Einganges über speicherinternen Parameter	Aktiv bei IOVR= 1
IOVR	CO.9	0/1	0	1	Wertänderung im Eingang	
DELAYFCR	IR.2	0 .. 100	R	1%	Verzögerung über manuellen FCR-Parameter	Aktiv bei IOVR=0 und DIP S2.1=OFF
DELAYMEM	HR.2	0 .. 100	100	1%	Verzögerung über speicherinternen Parameter	Aktiv bei IOVR=0 und DIP S2.1=ON
DELAYINMEM	HR.8	0 .. 100	100	1%	Verzögerung über speicherinternen Parameter für INMEM	Aktiv bei IOVR=1
IN	IR.10	0.100	R	1%	Verarbeiteter Eingangswert	
SEL	IR.1	0/1	R	1	Manuelle Konfiguration = 0, Konfiguration mit speicherinternen Parametern = 1	Dip S2.1

Tab. 6.b



### 6.2 Regelung auf MAXIMUM und MINIMUM

Die Wert der minimalen Ausgangsspannung kann mit dem Trimpotentiometer MIN oder mit dem speicherinternen Parameter MIN FCR geregelt werden. In einem Wertebereich bis 100 % kann die Spannung von 0 bis 40 % (0-160 V @ 400V) geregelt werden. Analoges gilt für die maximale Ausgangsspannung, die mit dem Trimpotentiometer MAX oder mit dem speicherinternen Parameter

MAX FCR geregelt wird. In einem Wertebereich bis 100 % kann die Spannung von 50 % (200V @ 400V) bis 100 % geregelt werden. Die Wahl erfolgt immer über den DIP-Schalter S2.1 (MAN/MEM). In Fig. 6.2.a ist außerdem die mögliche Wirkung der Variation auf das Regelsignal IN dargestellt.

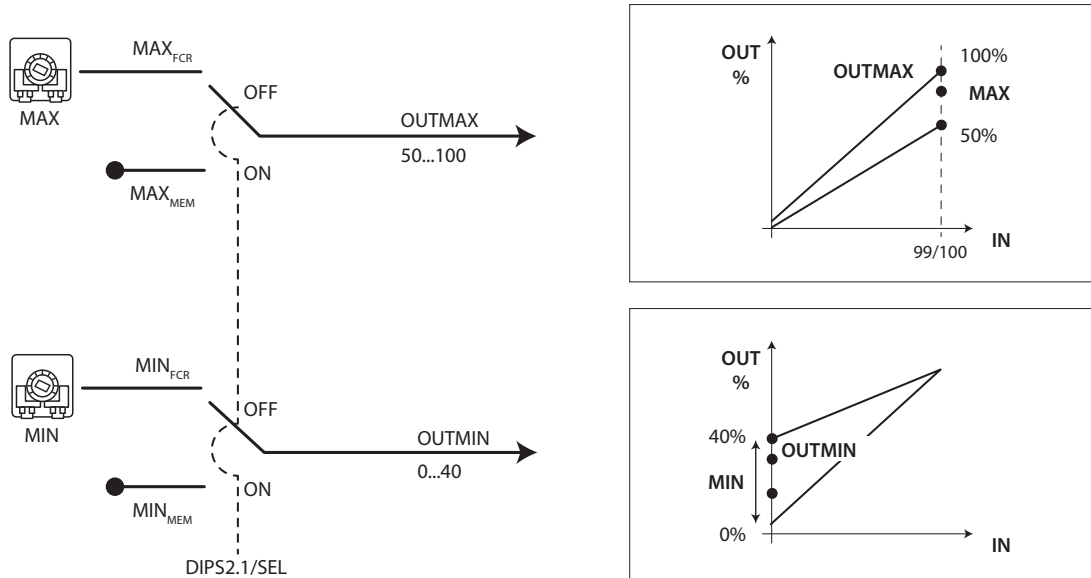


Fig. 5.a

Par.	Modb.	Bereich	Def.	ME	Beschreibung	Aktivierung
MAXFCR	IR.3	50 .. 100	100	1%	Manuelle Regelung auf MAXIMUM	DIP S2.1=OFF
MINFCR	IR.4	0 .. 40	40	1%	Manuelle Regelung auf MINIMUM	DIP S2.1=OFF
MAXMEM	HR.3	0 .. 40	100	1%	Regelung auf MAXIMUM mit speicherinternen Parametern	Dip S2.1=ON
MINMEM	HR.4	0 .. 40	40	1%	Regelung auf MINIMUM mit speicherinternen Parametern	Dip S2.1=ON
OUTMIN	IR.7	0 .. 40	R	1%	Minimaler Ausgangswert	
OUTMAX	IR.8	50 .. 100	R	1%	Maximaler Ausgangswert	
SEL	DI.1	0/1	R	1	Manuelle Konfiguration = 0, Konfiguration mit speicherinternen Parametern = 1 (DIP S2.1)	

Tab. 6.c

### 6.3 Einstellung der Mindestspannung/Cut-off-Funktion

Auf ein Null-Regelsignal kann der Regler auf zwei Weisen reagieren:

- MIN: Die Ausgangsspannung bleibt auf der minimalen Spannung. Das heißt, der Regler wird nie ausgeschaltet.
- CUT-OFF: Der Regler wird ausgeschaltet. Er wird wieder bei einem Regelsignal von 10 % eingeschaltet. Dies entspricht einer Zweipunktregelung (ON/OFF).

DIP-Schalter	Funktion
DIP S2.6	Mindestspannung oder Cut-off OFF: Mindestspannung ON: Cut-off-Funktion

Tab. 6.d

Fig. 6.3.a zeigt die Einstellungen und die jeweilige Wirkung auf die Ausgangsspannung. Im Falle der Cut-off-Funktion muss ein Regelsignal von mindestens 10 % für den Neustart des Reglers vorliegen.

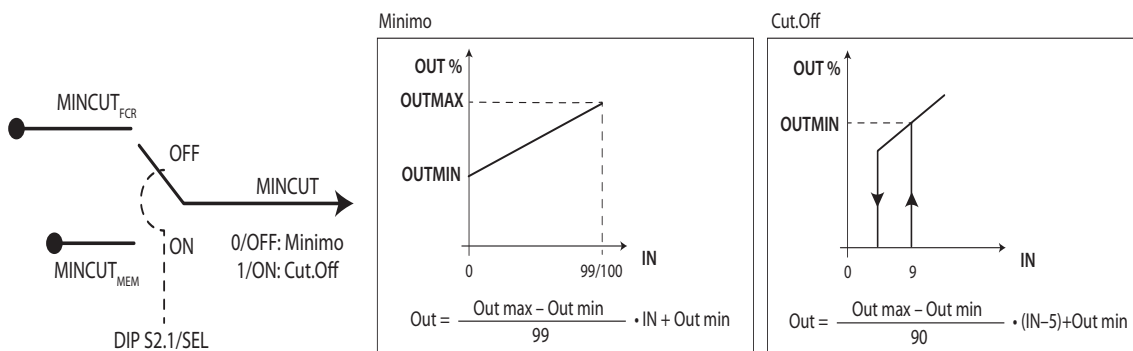


Fig. 6.b

#### Korrelierte Parameter

Par.	Modb.	Bereich	Def.	ME	Beschreibung	Aktivierung
MINCUTFCR	DI.4	0/1	0	1%	Wahl der Mindestspannung/Cut-Off-Funktion über DIP S2.6	Dip S2.1=OFF
MINCUTMEM	CO.4	0/1	0	1%	Wahl der Mindestspannung/Cut-Off-Funktion über speicherinternen Parameter	Dip S2.1=ON
SEL	IR.1	0/1	R	1	Manuelle Konfiguration = 0, Konfiguration mit speicherinternen Parametern = 1 (S2.1)	

Tab. 6.e

## 6.4 Lineare und quadratische Relation

Die Ausgangsspannung kann so geregelt werden, dass - abhängig vom elektrischen Verbraucher - sanfte Variationen in der ersten Phase der Kurve oder lineare Geschwindigkeitsvariationen im gesamten Bereich erzielt werden. Dabei kann zwischen linearer und quadratischer Relation gewählt werden:

- LINEAR: Die Regelung zwischen Eingang IN und Ausgang OUT erfolgt linear.
- QUADRATISCH: Das Regelsignal IN wird als  $IN = IN2/100$  konvertiert. Auf diese Weise wird eine Ausgangsregelung mit quadratischer Kurve erzielt.

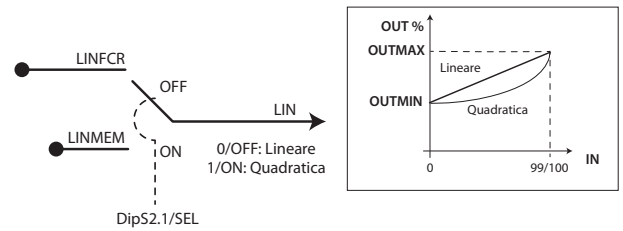


Fig. 6.c

DIP-Schalter	Funktion	
Dip S2.5	Linear oder quadratisch	OFF: Lineare Relation: $IN=IN$ ON: Quadratische Relation: $IN = IN2/100$

Tab. 6.f

### Korrelierte Parameter

Par.	Modb.	Bereich	Def.	ME	Beschreibung	Aktivierung
LINFCR	DL3	0/1	0	1%	Wahl zwischen linearer und quadratischer Relation - DIP S2.5	Dip S2.1=OFF
LINMEM	CO.3	0/1	0	1%	Wahl der Minimum-/Cut-off-Funktion	Dip S2.1=ON
SEL	IR.1	0/1	R	1	Manuelle Konfiguration = 0, Konfiguration mit speicherinternen Parametern = 1 (S2.1)	

Tab. 6.g

## 6.5 Wertänderung im Ausgang

In serieller Verbindung kann der Ausgang jederzeit auf den gewünschten Wert zwangsgeschaltet werden, unabhängig vom Regler berechneten Wert. Diese Funktion muss im Voraus durch die Aktivierung der Wertänderung freigegeben werden. Diese Aktion erfordert eine umfassende Kenntnis des System, wenn vermieden werden soll, dass plötzliche Variationen zu hohen Anlaufströmen führen.

Außerdem sind eine Verzögerung, Schutzfunktionen und Alarmer vorgesehen. Der Ausgang berücksichtigt auch die eingestellten Grenzwerte OUTMIN und OUTMAX.

Par.	Modb.	Bereich	Def.	ME	Beschreibung	Aktivierung
OUTFCR	IR.9	0..100	0	1%	Ausgangswert des Reglers	EOVR=0
OUTMEM	HR.10	0..100	0	1%	Speicherinterner Ausgangswert für Wertänderung	EOVR=1
EOVR	CO.11	0/1	0	1	Wertänderung im Ausgang 0= deaktiviert, 1 = aktiviert	WE=1
WE	CO.1	0/1	0	1	Aktivierung der Wertänderung von EOVR (WE = 0 keine Änderung möglich)	

Tab. 6.h

## 6.6 Alarmbedingungen und Alarmmanagement

Der Alarm wird aktiviert im Falle von:

- Eingreifen des an den digitalen Eingang SW1 und SW2 angeschlossenen Kontaktes (Öffnung, falls auf normalerweise geschlossen eingestellt; Schließung, falls auf normalerweise offen eingestellt);
- Überschreiten der Unter- oder Obergrenze der reglerinternen Temperatur;
- interner Temperatursensor kurzgeschlossen oder offen.

Die Wirkungen sind abhängig vom jeweiligen Alarm unterschiedlich für die Reglerausgänge, den digitalen Ausgang und die Melde-LED.

Der Alarm über den digitalen Eingang wirkt sich auf die Leseparameter, auf die rote LED DL3, auf den digitalen Relaisausgang und auf den Reglerausgang aus.

Status digitaler Eingang	Dig. Eingang STID	Logik dig. Eingang MODID	Alarm-Flag ALARM	LED DL3 – rot	Ausgang FCR Out	Digitaler Relaisausgang NC-COM	CO-COM
SW1+SW2 = geschlossen	1 = geschlossen	0 = normalerweise geschlossen	0 = kein Alarm	Off	Normal	Offen	Offen
SW1 oder SW2 = offen	0 = offen	0 = normalerweise geschlossen	1 = Alarm	On	ALMO (0-50-100%)	Geschlossen	Offen
SW1+SW2 = geschlossen	1 = geschlossen	1 = normalerweise offen	1 = Alarm	On	ALMO (0-50-100%)	Geschlossen	Offen
SW1 oder SW2 = offen	0 = offen	1 = normalerweise offen	0 = kein Alarm	Off	Normal	Offen	Geschlossen

Tab. 6.i

### Korrelierte Parameter

Par.	Modb.	Bereich	Def.	ME	Beschreibung	Status
STIDFCR	DL.10	0/1	R	1	Lesen des digitalen Einganges	0: mindestens 1 offen 1: beide geschlossen
MODID	CO.11	0/1	0	1	Logik des digitalen Einganges	0: normalerweise geschlossen 1: normalerweise offen
ALRM	DL.11	0/1	R	1	Alarmstatus digitaler Eingang	0: inaktiv 1: aktiv
ALMO	HR.9	0/1/2	0	1	Ausgangsstatus bei Alarm ALRM	0. 0 % 1. 50 % 2. 100 %

Der Temperaturalarm wird nur visualisiert oder bewirkt eine Variablenanzeige.

Außerhalb der beiden Grenzen (Obergrenze/Untergrenze) wird der Temperaturalarm mit einer Variable und der blinkenden (0,5 sec) roten LED aktiviert. Für jede Grenze ist eine Hysterese von 3 °C vorgesehen. Die Grenzen können vom Benutzer eingestellt werden.

Die Alarmanzeige hat Vorrang vor der Aktivierung des Alarms des digitalen Einganges. Außerdem sind zwei Alarme (ohne Anzeige) für den kurzgeschlossenen und offenen Sensor verfügbar.

Parameter	Funktion	
Temper IR.6	Temperaturwert des NTC-Sensors auf der Platine	-20 ÷ 100 °C ausgedrückt als ganze Zahl mit Vorzeichen

Tab. 6.k

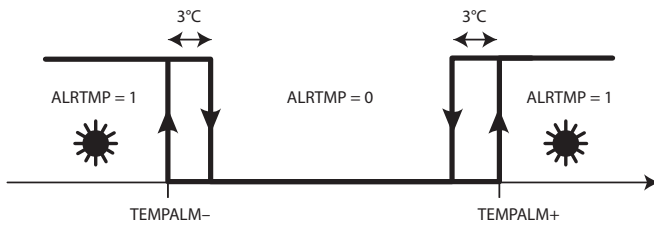


Fig. 6.d

Korrelierte Parameter

Par.	Modb.	Bereich	Def.	ME	Beschreibung
TEMPER	IR.6	-20-100°C	R	1	Messwert des Temperatursensors
TEMPALM+	HR.5	-30-105°C	85	1	Obergrenze für Temperaturalarm
TEMPALM-	HR.6	-30-105°C	-20	1	Untergrenze für Temperaturalarm
ALRTMP	DI.7	0/1	R	1	Alarmstatus
					Bei TEMPER >= (TEMPALM+) ==> ALRTMP=1 - Led blinkt
					Bei TEMPER <= (TEMPALM+)-3 ==> ALRTMP=0 - Led off
					Bei TEMPER <= (TEMPALM-) ==> ALRTMP=1 - Led blinkt
Bei TEMPER >= (TEMPALM-)+3 ==> ALRTMP=0 - Led off					
ALRPRC	DI.8	0/1	R	1	Alarm für kurzgeschlossenen Temperatursensor
					ALRPRC = 1 Sensor kurzgeschlossen ALRPCR = 0 Sensor nicht kurzgeschlossen
ALRPRO	DI.9	0/1	R	1	Alarm für Temperatursensor offen
					ALRPRC = 1 Sensor offen ALRPCR = 0 Sensor nicht offen

Tab. 6.l

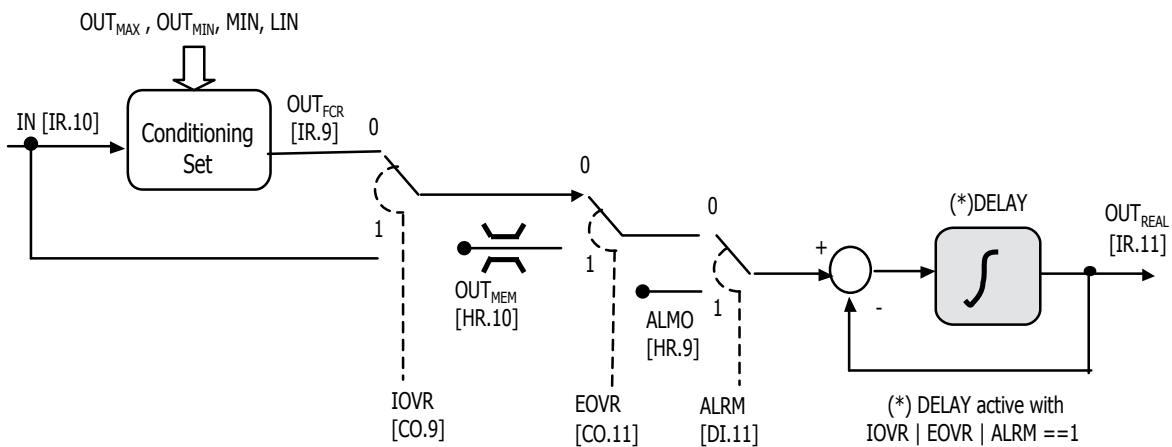


Fig. 6.e

## 7. BESCHREIBUNG DER BETRIEBSPARAMETER

MAC	Gerätetyp	
	Lesen im REPORT SLAVE ID (Lesewert)	
	Modbus-Adresse	Read Input Register 12
	Bereich	311
	Default	311

Nicht änderbarer Parameter. Identifiziert den Reglertyp bei der Einbindung in Überwachungsnetzwerke oder beim Anschluss des Programmiersticks.

REL	Software-Release	
	Lesen im REPORT SLAVE ID (Lesewert)	
	Modbus-Adresse	Read Input Register 13
	Auflösung und Maßeinheit	1
	Bereich	0 ÷ 255
	Default	--

Nicht änderbarer Parameter. Identifiziert die im Regler installierte Software-Version. Die am wenigsten signifikante Stelle identifiziert die funktionstechnischen Variationen, die die Parameterstruktur nicht ändern. Die Kopie mit Programmierstick zwischen FCR-Reglern ist nur möglich, wenn die entsprechenden Parameter <REL> identisch sind oder sich nur in der am wenigsten signifikanten Stelle unterscheiden (zum Beispiel: Die Kopie zwischen Reglern mit <REL> 12 und 14 ist möglich; die Kopie zwischen Reglern mit <REL> 12 und 20 ist nicht möglich). HW Auch in INPUT REGISTER 14.

HW	Hardware-Version	
	Lesen der Hardware-Version (Lesewert)	
	Modbus-Adresse	Read Input Register 14
	Auflösung und Maßeinheit	1
	Bereich	0 ÷ 255
	Default	--

Nicht änderbarer Parameter. Identifiziert die Hardware-Version.

TV/VI	Hardware-Modell	
	Lesen der Hardware-Version (Lesewert)	
	Modbus-Adresse	Read Input Register 15 und 16
	Auflösung und Maßeinheit	1
	Bereich	TV 23/40 TI 06/09/12/20/40
	Default	--

Nicht änderbarer Parameter. Identifiziert die Betriebsspannung und den Strom.

WE	Aktivierung der Wertänderung	
	Modbus-Adresse	Read/Write Coil 1
	Auflösung und Maßeinheit	1
	Bereich	0/1
	Default	0

Parameter für die Aktivierung der Wertänderung im Ausgang, also der Variable EOVR.

- WE=0 Wertänderung deaktiviert
- WE=1 Wertänderung aktiviert

HZMEM	Wahl der Betriebsfrequenz über speicherinternen Parameter	
	Modbus-Adresse	Read/Write Coil 2
	Auflösung und Maßeinheit	1
	Bereich	0/1
	Default	0

Dieser Parameter lässt die Betriebsfrequenz des FCR-Reglers wählen.

- HZMEM=0 50 Hz
- HZMEM=1 60 HZ

LINMEM	Wahl der Betriebskurve	
	Modbus-Adresse	Read/Write Coil 3
	Auflösung und Maßeinheit	1
	Bereich	0/1
	Default	0

Dieser Parameter lässt die lineare oder quadratische Relation einstellen.

- LINMEM=0 linear
- LINMEM=1 quadratisch

MINCUTMEM	Einstellung der Mindestspannung/Cut-off-Funktion	
	Modbus-Adresse	Read/Write Coil 4
	Auflösung und Maßeinheit	1
	Bereich	0/1
	Default	1

Dieser Parameter lässt die Reaktion auf das Null-Regelsignal einstellen (das heißt bei INFCR = 0 oder INMEM = 0).

- MINCUTMEM=0 Mindestspannung
- MINCUTMEM=1 Cut-off

BAUD1MEM / BAUD2MEM	Wahl der Baudrate	
	Modbus-Adresse	Read/Write Coil 5 und 6
	Auflösung und Maßeinheit	1
	Bereich	0/1
	Default	1 e 0

Dieser Parameter lässt die Übertragungsgeschwindigkeit der seriellen Verbindung wählen.

Wert	BAUD1MEM	BAUD2MEM
9600	0	0
19.200	1	0
38400	0	1

FDEF	Wiederherstellung der Default-Werte	
	Modbus-Adresse	Read/Write Coil 7
	Auflösung und Maßeinheit	1
	Bereich	0/1
	Default	0

Dieser Parameter lässt die Default-Werte wieder herstellen.

- FDEF=0 keine Aktion
- FDEF=1 Laden der Default-Werte (sie werden auch gespeichert) - hierfür muss der spezifische Befehl erteilt werden, es ist keine automatische Funktion

SAVE	Parameterspeicherung	
	Modbus-Adresse	Read/Write Coil 8
	Auflösung und Maßeinheit	1
	Bereich	0/1
	Default	0

Dieser Parameter aktiviert die Parameterspeicherung im internen Speicher.

- SAVE=0 keine Aktion
- SAVE=1 speichert die Parameter im internen EEPROM-Speicher: hierfür muss der spezifische Befehl erteilt werden, es ist keine automatische Funktion

IOVR	Wertänderung im Eingang	
	Modbus-Adresse	Read/Write Coil 9
	Auflösung und Maßeinheit	1
	Bereich	0/1
	Default	0

Dieser Parameter ermöglicht die Wertänderung der Eingangsvariable mit einem speicherinternen Wert (INMEM).

- IOVR=0 keine Wertänderung
- IOVR=1 aktiviert die Wertänderung

MODID	Logik des digitalen Einganges		
	Modbus-Adresse	Read/Write Coil	10
	Auflösung und Maßeinheit	1	
	Bereich	0/1	
	Default	0	

Dieser Parameter legt die Logik des digitalen Einganges für die Alarmaktivierung bei umgekehrtem Status des digitalen Einganges fest (STID).

- MODID=0 Eingangslogik normalerweise geschlossen
- MODID=1 Eingangslogik normalerweise offen

EOVR	Wertänderung im Ausgang		
	Modbus-Adresse	Read/Write (*) Coil	11
	Auflösung und Maßeinheit	1	
	Bereich	0/1	
	Default	0	

Parameter zur Wertänderung der Ausgangsvariable mit einem speicherinternen Wert (OUTMEM).

- EOVR=0 keine Wertänderung
  - EOVR=1 aktiviert die Wertänderung
- (\*) Die Wertänderung kann nur bei Parameter WE=1 aktiviert werden.

SEL	Wahl der Reglerkonfiguration		
	Modbus-Adresse	Read Discrete Input	1 – Lesen DIP S2.1
	Auflösung und Maßeinheit	1	
	Bereich	0/1	
	Default	R	

Wählt die Konfiguration der Reglerbetriebsparameter. Manuelle Konfiguration über das FCR-Bedienteil, Konfiguration über die speicherinternen Parameter.

- SEL=0 Wählt die manuelle Konfiguration über das FCR-Bedienteil (MAN) - Es werden die Variablen mit FCR-Suffix verwendet
- SEL=1 Wählt die Konfiguration mit den speicherinternen Parametern (MEM) - Es werden die Variablen mit MEM-Suffix verwendet

HZFCR	Wahl der Betriebsfrequenz		
	Modbus-Adresse	Read Discrete Input	2 – Lesen DIP S2.4
	Auflösung und Maßeinheit	1	
	Bereich	0/1	
	Default	R	

Dieser Parameter lässt die Betriebsfrequenz des FCR-Reglers wählen.

- HZFCR=0 50 Hz
- HZFCR=1 60 Hz

LINFRCR	Wahl der Betriebskurve		
	Modbus-Adresse	Read Discrete Input	3 – Lesen DIP S2.5
	Auflösung und Maßeinheit	1	
	Bereich	0/1	
	Default	R	

Dieser Parameter lässt die lineare oder quadratische Relation einstellen.

- LINFRCR=0 linear
- LINFRCR=1 quadratisch

MINCUTFCR	Wahl der Mindestspannung/Cut-off-Funktion		
	Modbus-Adresse	Read Discrete Input	4 – Lesen DIP S2.6
	Auflösung und Maßeinheit	1	
	Bereich	0/1	
	Default	R	

Dieser Parameter lässt die Reaktion auf das Null-Regelsignal einstellen (das heißt bei INFCR = 0 oder INMEM = 0).

- MINCUTFCR=0 Mindestspannung
- MINCUTFCR=1 Cut-off

BAUD1FCR / BAUD2FCR	Wahl der Baudrate		
	Modbus-Adresse	Read Discrete Input	5/6 – Lesen DIP S2.7 /8
	Auflösung und Maßeinheit	1	
	Bereich	0/1	
	Default	R	

Dieser Parameter lässt die Übertragungsgeschwindigkeit der seriellen Verbindung wählen.

Wert	BAUD1FCR	BAUD2FCR
9600	0	0
19.200	1	0
38400	0	1

ALRTMP	Status des Temperaturalarms		
	Modbus-Adresse	Read Discrete Input	7
	Auflösung und Maßeinheit	1	
	Bereich	0/1	
	Default	R	

Zeigt die Aktivierung des Temperaturalarms in Abhängigkeit der vom Sensor im FCR-Regler erfassten Temperatur und der eingestellten Grenze an.

- ALRTMP= 0 Alarm deaktiviert, rote LED ändert sich nicht
- ALRTMP= 1 Alarm deaktiviert, rote LED blinkt

ALRPRC	Alarm für Sensor kurzgeschlossen		
	Modbus-Adresse	Read Discrete Input	8
	Auflösung und Maßeinheit	1	
	Bereich	0/1	
	Default	R	

Zeigt den Alarm für den kurzgeschlossenen Temperatursensor an. Die Aktivierung dieses Alarms führt zur Aktivierung des Temperaturalarms.

- ALRPRC= 0 Alarm deaktiviert
- ALRPRC= 1 Alarm aktiviert, Sensor kurzgeschlossen

ALRPRO	Alarm für Sensor offen		
	Modbus-Adresse	Read Discrete Input	9
	Auflösung und Maßeinheit	1	
	Bereich	0/1	
	Default	R	

Zeigt den Alarm für den unterbrochenen Temperatursensor an.

- ALRPRO= 0 Alarm deaktiviert
- ALRPRO= 1 Alarm aktiviert, Sensor unterbrochen

STID	Status der Eingänge SW1 und SW2		
	Modbus-Adresse	Read Discrete Input	10
	Auflösung und Maßeinheit	1	
	Bereich	0/1	
	Default	R	

Gibt den Status der digitalen Eingänge SW1+SW2 an.

- STID=0 Eingang offen
- STID=0 Eingänge geschlossen

ALRM	Alarmstatus des digitalen Einganges		
	Modbus-Adresse	Read Discrete Input	11
	Auflösung und Maßeinheit	1	
	Bereich	0/1	
	Default	R	

Gibt die Alarmaktivierung für die digitalen Eingänge SW1 und SW2 an.

- ALRM=0 Alarm deaktiviert
- ALRM=1 Alarm aktiviert

FCRON	FCR-Status		
	Modbus-Adresse	Read Discrete Input	12
	Auflösung und Maßeinheit	1	
	Bereich	0/1	
	Default	R	

Gibt den Status des FCR-Reglers an.

- FCRON=0 Regler ausgeschaltet
- FCRON=1 Regler eingeschaltet

SADRMEM	Speicherinterne serielle Adresse	
	Modbus-Adresse	Read/Write Holding Register 1
	Auflösung und Maßeinheit	1
	Bereich	1 ÷ 255
	Default	1

Speicherinterner Parameter für die Identifizierung des einzelnen Reglers in Überwachungsnetzwerken.

DELAYMEM	Speicherinterne Ansprechverzögerung	
	Modbus-Adresse	Read/Write Holding Register 2
	Auflösung und Maßeinheit	1%
	Bereich	0 ÷ 100
	Default	100

Parameter für die Verzögerung der Reaktion auf die Regelstufe.  
 $0 \div 100 = 0-10 \text{ sec}$

MAXMEM	Speicherinterner maximaler Wert der Ausgangsspannung	
	Modbus-Adresse	Read/Write Holding Register 3
	Auflösung und Maßeinheit	1%
	Bereich	0 ÷ 100
	Default	100

Parameter für die Einstellung des maximalen Wertes der Ausgangsspannung.  
 $0 \div 100 = 50-100\% \text{ im Ausgang}$

MINMEM	Speicherinterner minimaler Wert der Ausgangsspannung	
	Modbus-Adresse	Read/Write Holding Register 4
	Auflösung und Maßeinheit	1%
	Bereich	0 ÷ 100
	Default	100

Parameter für die Einstellung des minimalen Wertes der Ausgangsspannung.  
 $0 \div 100 = 0-40\% \text{ im Ausgang}$

TEMPALM+	Obere Temperaturgrenze	
	Modbus-Adresse	Read/Write Holding Register 5
	Auflösung und Maßeinheit	1
	Bereich	-30 ÷ 105°C
	Default	85 °C (85)

Wert der oberen Temperaturgrenze  
 Bei  $TEMPER \geq TEMPALM+$  wird der Temperaturalarm (ALRTMP) mit Hysterese von 3 °C aktiviert.

TEMPALM-	Untere Temperaturgrenze	
	Modbus-Adresse	Read/Write Holding Register 6
	Auflösung und Maßeinheit	1
	Bereich	-30 ÷ 105°C
	Default	-20°C (148)

Wert der unteren Temperaturgrenze  
 Bei  $TEMPER \leq TEMPALM-$  wird der Temperaturalarm (ALRTMP) mit Hysterese von 3 °C aktiviert.

INMEM	Eingangswert für Wertänderung	
	Modbus-Adresse	Read/Write Holding Register 7
	Auflösung und Maßeinheit	1%
	Bereich	0 ÷ 100
	Default	0

Eingangswert, falls die Wertänderung im Eingang aktiviert ist (IOVR = 1).

DELAYINMEM	Ansprechverzögerung	
	Modbus-Adresse	Read/Write Holding Register 8
	Auflösung und Maßeinheit	1%
	Bereich	0 ÷ 100
	Default	100

Interner Speicherparameter für die Ansprechverzögerung des Einganges (INMEM)  
 $0 \div 100 = 0-10 \text{ sec}$

ALMO	Ausgangswert im Alarmfall	
	Modbus-Adresse	Read/Write Holding Register 9
	Auflösung und Maßeinheit	1
	Bereich	0/1/2
	Default	0

Ausgangswert im Alarmfall.

ALMO	0	0%	Ausgeschaltet
	1	50%	
	2	100%	

OUTMEM	Ausgangswert für Wertänderung	
	Modbus-Adresse	Read/Write Holding Register 10
	Auflösung und Maßeinheit	1%
	Bereich	0, OUTMIN ÷ OUTMAX
	Default	0= ausgeschaltet

Ausgangswert, falls die Wertänderung im Ausgang aktiviert ist (EOVR = 1).

TIMEOUTL/ TIMEOUTH	RS485-Timeout-Wert	
	Modbus-Adresse	Read/Write Holding Register 11 und 12
	Auflösung und Maßeinheit	1
	Bereich	0 ÷ 255 HR11 / 0 ÷ 5 HR12
	Default	30 HR11 / 0 HR12

Timeout-Wert für die serielle 485-Leitung. Nach dieser Zeit wird die Link-LED ausgeschaltet; der Ausgang wird nur auf ALMO gesetzt, wenn die Wertänderung im Eingang aktiviert ist (IOVR = 1).

$TIMEOUT = TIMEOUTH * 256 + TIMEOUTL$  (Sekunden) (15 ÷ 12.000)

TIMESAVE	Speicherungs-Timeout	
	Modbus-Adresse	Read/Write Holding Register 13
	Auflösung und Maßeinheit	1
	Bereich	0 ÷ 255
	Default	5

Timeout-Wert für die Speicherung, ausgedrückt in Minuten. Nach dieser Zeit werden geänderte Parameter im Speicher gespeichert.

SADRFCR	Manuelle serielle Adresse	
	Modbus-Adresse	Read Input Register 1
	Auflösung und Maßeinheit	1
	Bereich	1 ÷ 255
	Default	R

Manueller Parameter auf FCR-Bedienteil für die Identifizierung des einzelnen Reglers in Überwachungsnetzwerken - über DIP S1.

DELAYFCR	Manuelle Ansprechverzögerung	
	Modbus-Adresse	Read Input Register 2 Lesen der Verzögerung auf Trimpotentiometer TR3
	Auflösung und Maßeinheit	1%
	Bereich	0 ÷ 100
	Default	R

Parameter für die Ansprechverzögerung auf die Regelstufe.  
 $0 \div 100 = 0-10 \text{ sec}$

MAXFCR	Manuelles Maximum	
	Modbus-Adresse	Read Input Register 3 Lesen des Maximums auf Trimpotentiometer TR2
	Auflösung und Maßeinheit	1%
	Bereich	0 ÷ 100
	Default	R

Parameter für die Einstellung des maximalen Wertes der Ausgangsspannung.  
 $0 \div 100 = 50-100\% \text{ im Ausgang}$

MINFCR	<b>Manuelle Mindestspannung</b>	
	Modbus-Adresse	Read Input Register 4 – Lesen des Minimums auf Trimpotentiometer TR1
	Auflösung und Maßeinheit	1%
	Bereich	0 ÷ 100
	Default	R

Parameter für die Einstellung des minimalen Wertes der Ausgangsspannung.  
 0 ÷ 100 = 0 - 40 % im Ausgang

TEMPER	<b>Temperatursensor</b>	
	Modbus-Adresse	Read Input Register 5 Lesen des Temperatursensors
	Auflösung und Maßeinheit	1
	Bereich	-20 ÷ 100
	Default	R

Messwert des Temperatursensors, ausgedrückt als ganze Zahl mit Vorzeichen.

IN FCR	<b>Wert des analogen Einganges</b>	
	Modbus-Adresse	Read Input Register 6 Lesen des Analogsignals
	Auflösung und Maßeinheit	1%
	Bereich	0 ÷ 100
	Default	R

Wert der analogen Regelung von FCR-Platine. 0 ÷ 100% .

OUTMIN	<b>Minimum</b>	
	Modbus-Adresse	Read Input Register 7
	Auflösung und Maßeinheit	1%
	Bereich	0 ÷ 40%
	Default	R

Minimale Ausgangsspannung. 0-40%.

OUTMAX	<b>Maximum</b>	
	Modbus-Adresse	Read Input Register 8
	Auflösung und Maßeinheit	1%
	Bereich	50 ÷ 100%
	Default	R

Maximale Ausgangsspannung. 50-100%.

OUTFCR	<b>Aktueller Ausgang</b>	
	Modbus-Adresse	Read Input Register 9
	Auflösung und Maßeinheit	1%
	Bereich	0, OUTMIN ÷ OUTMAX
	Default	R

Aktuelle Ausgangsspannung.  
 0,OUTMIN ÷ OUTMAX.

IN	<b>Verarbeiteter Eingangswert</b>	
	Modbus-Adresse	Read Input Register 10
	Auflösung und Maßeinheit	1%
	Bereich	0 ÷ 100
	Default	R

Wert der analogen Regelung nach der Verarbeitung und der Verzögerung  
 0 ÷ 100%.

OUTREAL	<b>Reelle Ausgangsvariable</b>	
	Modbus-Adresse	Read Input Register 11
	Bereich	0-100
	Default	R

Reeller Ausgangswert des Reglers (berücksichtigt alle eingestellten Parameter).



## 7.1 Tabelle der Betriebsparameter

Name	Modbus-Var.	Bereich	Def.	Benutzerdefiniert	Aufl. ME	Beschreibung
MAC	SID	Fest	R		1	Gerätetyp = 311
REL	SID	0 ... 255	R		1	Software-Release
HW	SID	0 ... 255	R		1	Hardware-Version
TV	SID	23/40	R		1	Spannung/10 40=400 , 23=230
TI	SID	06/09/12/20/40	R		1	Strom 06=6 A, 09=9 A, 12=12 A , 20=20 A, 40= 40 A

### COIL

Name	Modbus-Var.	Bereich	Def.	Benutzerdefiniert	Aufl. ME	Beschreibung	0=deaktiviert	1=aktiviert
WE	1	0/1	0		1	Aktivierung der Wertänderung (der Variable EOVR)	0=deaktiviert	1=aktiviert
HZMEM	2	0/1	0		1	Status DIP-Schalter 4- S2 MEM	1=On (60Hz)	0=Off (50Hz)
LINMEM	3	0/1	0		1	Status DIP-Schalter 5- S2 MEM	1=On (QUAD)	0=Off (LIN)
MINCUTMEM	4	0/1	1		1	Status DIP-Schalter 6- S2 MEM	1=On (CUTOFF)	0=Off (MIN)
FDEF	7	0/1	0		1	Befehl für Wiederherstellung der Default-Werte	0= keine Aktion	1=aktiviert (hierfür muss der spezifische Befehl erteilt werden, es ist keine automatische Funktion)
SAVE	8	0/1	0		1	Speicherung (hierfür muss der spezifische Befehl erteilt werden, es ist keine automatische Funktion)	0= keine Aktion	1=aktiviert (hierfür muss der spezifische Befehl erteilt werden, es ist keine automatische Funktion)
IOVR	9	0/1	0		1	Wertänderung im Eingang	0=deaktiviert	1=aktiviert
MODID	10	0/1	0		1	Logik des digitalen Einganges	0=norm. geschlossen	1=norm. offen
EOVR	11	0/1	0		1	Wertänderung im Ausgang (nur bei WE=1)	0=deaktiviert	1=aktiviert
CO12-16	12-16	0/1	0		1	Für zukünftige Verwendungen		

### DISCRETE INPUTS

Name	Modbus-Var.	Bereich	Def.	Benutzerdefiniert	Aufl. ME	Beschreibung	1=On (MEM)	0=Off (MAN) über FCR-Bedienteil		
SEL	1	0/1	R		1	Status DIP-Schalter 1- S2	1=On (MEM)	0=Off (MAN) über FCR-Bedienteil		
HZFCR	2	0/1	R		1	Status DIP-Schalter 4- S2	1=On (60Hz)	0=Off (50Hz)		
LINFCR	3	0/1	R		1	Status DIP-Schalter 5- S2	1=On (QUAD)	0=Off (LIN)		
MINCUTFCR	4	0/1	R		1	Status DIP-Schalter 6- S2	1=On (CUTOFF)	0=Off (MIN)		
BAUD1FCR	5	0/1	R		1	Status DIP-Schalter 7- S2				
BAUD2FCR	6	0/1	R		1	Status DIP-Schalter 8- S2	52.7	9600	19200	34800
							52.8	OFF	(ON)	OFF
ALRTMP	7	0/1	R		1	Status des Temperaturalarms	0=deaktiviert	1=aktiviert		
ALRPRC	8	0/1	R		1	Alarmstatus Temperatursensor kurzgeschlossen	0=deaktiviert	1=aktiviert		
ALRPRO	9	0/1	R		1	Alarmstatus Temperatursensor offen	0=deaktiviert	1=aktiviert		
STID	10	0/1	R		1	Status digitaler Eingang SW1+SW2	0=offen	1=geschlossen		
ALRM	11	0/1	R		1	Alarmstatus digitale Eingänge	0=deaktiviert	1=aktiviert		
ERRMEM	12	0/1	R		1	Alarm Speicherfehler	0=deaktiviert	1=aktiviert		
FCRON	13	0/1	R		1	FCR-Status	0= ausgeschaltet	1= eingeschaltet		
DI15-16	14-16	0/1	R		1	Für zukünftige Verwendungen				

### HOLDING REGISTERS

Name	Modbus-Var.	Bereich	Def.	Benutzerdefiniert	Aufl. ME	Beschreibung	
SADRMEM	1	1...255	1		1	Geräteadresse in serieller Verbindung, zu verwenden bei allen DIP S1 auf OFF	
DELAYMEM	2	0 ... 100	100		1%	Speicherinterner Verzögerungswert (DELAY)	
MAXMEM	3	50 ... 100	100		1%	Speicherinterner Wert für max. Ausgangsspannung 50-100 => Outmax 50%-100%	
MINMEM	4	0 ... 40	40		1%	Speicherinterner Wert für min. Ausgangsspannung 0-40 => Outmax -40%-100%	
TEMPALM+	5	-30÷105	85		1	Obere Temperaturgrenze für Alarm (>= 101 Alarm wird nicht aktiviert)	
TEMPALM-	6	-30÷105	-20		1	Untere Temperaturgrenze für Alarm (>= -21 Alarm wird nicht aktiviert)	
INMEM	7	0...100	0		1%	Eingangswert bei aktivierter Wertänderung im Eingang (IOVR=1)	
DELAYINMEM	8	0...100	100		1%	Verzögerungswert (DELAY) für Eingang INMEM (hoher Default-Wert, um mit Verzögerung zu starten, falls die Wertänderung aktiviert ist)	
ALMO	9	0...2	0		1	Alarm- und/oder Offline-Ausgang bei serieller Regelung	0=0% - 1=50% - 2=100%
OUTMEM	10	0-	0%		1%	Speicherinterner Ausgangswert für Wertänderung im Ausgang	
TIMEOUTL	11	15...256	30		1	Timeout auf 485 (nach dieser Zeit wird die blaue LED ausgeschaltet und der Ausgang ALMO aktiviert, falls IOVR=1), ansonsten keine Aktion	
TIMEOUTH	12	0-5	0		1	TIMEOUT=TIMEOUTH*256+TIMEOUTL	
TIMESAVE	13	0.256	5		1	Speicherungs-Timeout (Minuten). Nach einer Zeit gleich TMESAVE werden die Parameter überprüft; wurden sie geändert, werden sie über den Befehl CO.8 (SAVE) gespeichert	
HR14-16	14-16	Für zukünftige Verwendungen	0		1	Für zukünftige Verwendungen	

### INPUT REGISTERS

Name	Modbus-Var.	Bereich	Def.	Benutzerdefiniert	Aufl. ME	Beschreibung
SADRFCR	1	0 ... 255	R		1	Geräteadresse in serieller Verbindung, eingestellt über DIP S1
DELAYFCR	2	0 ... 100	R		1	Lesen der Verzögerung (DELAY) auf Trimpotentiometer
MAXFCR	3	50 ... 100	R		1	Lesen Maximum von Trimpotentiometer 50-100 => Outmax 50%-100%
MINFCR	4	0 ... 40	R		1	Lesen von Minimum auf Trimpotentiometer 0-40 => Outmin 0-40%
TEMPER	5	-20 -100	R		1	Temperaturwert interne Platine (ganze Zahl mit Vorzeichen)
INFCR	6	0...100	R		1	Lesen Spannung analoger Eingang (0-100 ) Wert abhängig von Einstellungen S2(DIP3/DIP4)
OUTMIN	7	0 ... 40%	R		1%	Eingestelltes Minimum im Ausgang
OUTMAX	8	50%-100%	R		1%	Eingestelltes Maximum im Ausgang
OUTFCR	9	0%-100%	R		1%	Aktueller Ausgang
IN	10	0-100	R		1	Aktueller Wert von IN nach Verzögerungen (DELAY)
OUTREAL	11	0-100	R		0	Reeller Ausgang
MAC	12	311	R		0	MAC
REL	13	0...255	R		0	Software-Release
HW	14	0...255	R		0	Hardware-Version
TV	15	23/40	R		0	Spannung /10
TI	16	6/9/12/20/40	R		0	Strom



## 8. ALARME UND MELDUNGEN

### 8.1 Alarme

Der Alarmstatus wird von der roten LED visualisiert.

Status der roten LED	Beschreibung	Mögliche Alarmursache
Ausgeschaltet	Kein Alarm	
Eingeschaltet	Alarm digitaler Eingang	Öffnung des Kontaktes (normalerweise geschlossen) oder Schließung beider (normalerweise offen)
Blinkend 1 Impuls	Alarm Temperatursensor	Temperatursensor außerhalb Messbereich

Tab. 8.a

Bei gleichzeitigen Alarmen wird der Temperaturalarm gemeldet. Nur der aktive Alarm über den digitalen Eingang schaltet den Ausgang auf den vom Parameter ALMO definierten Wert und die digitalen Ausgänge. Der Alarmstatus ist seriell verfügbar.

### 8.2 Meldungen

Die Spannungsversorgung wird von der grünen LED angezeigt. Der Status der seriellen Verbindung wird von der gelben LED angezeigt. Die serielle Verbindung wird mit der blauen LED angezeigt.

Status der blauen LED	Beschreibung	Mögliche Ursache
Ausgeschaltet	Verbindung deaktiviert	Kabel abgetrennt Überwachungsgerät offline Protokoll nicht unterstützt
Eingeschaltet	Verbindung aktiv	Die Verbindung ist aktiv. Mindestens ein gültiger Datenframe innerhalb der festgelegten Zeit

Tab. 8.b

Die serielle Verbindung wird automatisch nach einer festgelegten Timeout-Zeit (Variable TIMEOUT, einstellbar zwischen 15 Sekunden und 20 Minuten) deaktiviert. Standardmäßig beträgt diese Zeit 30 Sekunden.

## 9. ÜBERWACHUNG

In serieller Verbindung V1.0 wird das Modbus-Protokoll im Slave-Modus unterstützt (Antwort auf eine Master-Abfrage).

	Spezifikationen		
	Wert	DIP S2.7/ BAUD1	DIP S2.8/ BAUD2
Baudrate	9600	OFF	OFF
	19200	ON	OFF
	38400	OFF	ON
Start	1 bit		
Datum	8 bit		
Parität	Keine		
Stopp	2 bit		

Tab. 9.a

### 9.1 Modbus-Protokoll

Ermöglicht die Verbindung mit allen Geräten und Überwachungssystemen, welche Modbus in der seriellen Verbindung V1.0 unterstützen (Spezif. V1.1a). Die nachstehende Tabelle erläutert die derzeit unterstützten Funktionscodes:

Code	Kurzbeschreibung	Beschreibung
01 (0x01)	Read Coils	Liest von 1 bis 16 angrenzende Digitalvariablen
02 (0x02)	Read Discrete Inputs	Liest von 1 bis 16 angrenzende Digitalvariablen
03 (0x03)	Read Holding Registers	Liest von 1 bis 16 angrenzende Analog-/Integervariablen
04 (0x04)	Read Input Registers	Liest von 1 bis 16 angrenzende Analog-/Integervariablen
05 (0x05)	Write Single Coil	Schreibt 1 Digitalvariable
06 (0x06)	Write Single Register	Schreibt 1 Analog- oder Integervariable
15 (0x0F)	Write Multiple Coils	Schreibt von 1 bis 16 angrenzende Digitalvariablen
16 (0x10)	Write Multiple Registers	Schreibt von 1 bis 16 angrenzende Analog-/Integervariablen
17 (0x11)	Report Slave ID	Visualisiert die MAC-ID und den Reglerstatus

Tab. 9.b

Die nachstehende Tabelle erläutert die derzeit unterstützten Modbus-Ausnahmebedingungen:

Code	Kurzbeschreibung	Beschreibung
1	Illegal function	Nicht unterstützter Funktionscode
2	Illegal data address	Nichtgültige Adresse für Slave
3	Illegal data value	Nichtgültige Daten für Slave

Tab. 9.c

#### 9.1.1 Beschreibung der unterstützten Funktionscodes

- 0x01 Read Coils
- 0x02 Read Discrete Inputs

Visualisieren von 1 bis 16 angrenzende Digitalvariablen.

Der Slave antwortet mit Ausnahmebedingungen in den folgenden Fällen:

**AUSNAHMEBEDINGUNG 2:** Adresse der ersten aufgerufenen Variable > 16  
Adresse der ersten aufgerufenen Variable + Anzahl der aufgerufenen Variablen > 16

**AUSNAHMEBEDINGUNG 3:** Anzahl der aufgerufenen Variablen > 16

- 0x03 Read Holding Registers
- 0x04 Read Input Registers


Visualisieren von 1 bis 16 angrenzende oder ganze Analogvariablen

Der Slave antwortet mit einer Ausnahmebedingung in den folgenden Fällen:

**AUSNAHMEBEDINGUNG 2:** Adresse der ersten aufgerufenen Variable > 16

Adresse der ersten aufgerufenen Variable + Anzahl der aufgerufenen Variablen > 16

**AUSNAHMEBEDINGUNG 3:** Anzahl der aufgerufenen Variablen > 16


 **NB:** Die maximale Anzahl von 32 übertragbaren Integervariablen wird von der maximalen Größe des Sendepuffers bestimmt.

- 0x05 Write Single Coil
- Schreibt eine Digitalvariable auf ON oder OFF auf Slave.

Der Slave antwortet mit einer Ausnahmebedingung in den folgenden Fällen:

**AUSNAHMEBEDINGUNG 2:** Adresse der Variable beim Schreibvorgang > 16

**AUSNAHMEBEDINGUNG 3:** Zu schreibender Wert, enthalten im Modbus-Paket, ungleich 0x0000 (OFF) und 0xFF00 (ON)

 **NB:** Ein Write Single Coil-Paket, gesendet von einem Master in Konformität mit dem Modbus-Protokoll, dürfte diesen Ausnahmezustand NIE generieren.

- 0x06 Write Single Register
- Schreibt eine Analog- oder Integervariable auf dem Slave.

Der Slave antwortet mit einer Ausnahmebedingung in den folgenden Fällen:

**AUSNAHMEBEDINGUNG 2:** Adresse der Variable im Schreibverfahren, nicht enthalten zwischen 1-16

**AUSNAHMEBEDINGUNG 3:** Daten nicht vom SLAVE akzeptiert

- 0x0F Write Multiple Coils
- Schreibt von 1 bis 16 angrenzende Digitalvariablen auf dem Slave.

Der Slave antwortet mit einer Ausnahmebedingung in den folgenden Fällen:

**AUSNAHMEBEDINGUNG 2:** Adresse der ersten Variable beim Schreibvorgang > 16

Adresse der ersten Variable beim Schreibvorgang + Anzahl der aufgerufenen Variablen > 16

**AUSNAHMEBEDINGUNG 3:** Anzahl der zu schreibenden Variablen > 16

- 0x10 Write Multiple Registers
- Schreibt von 1 bis 16 angrenzende Analog- oder Integervariablen auf dem Slave.

Der Slave antwortet mit einer Ausnahmebedingung in den folgenden Fällen:

**AUSNAHMEBEDINGUNG 2:** Adresse der ersten Variable beim Schreibvorgang > 16

Adresse der ersten Variable beim Schreibvorgang + Anzahl der aufgerufenen Variablen > 16

**AUSNAHMEBEDINGUNG 3:** Anzahl der zu schreibenden Variablen > 16

- 0x11 Report Slave ID
- Visualisiert den Gerätecode (MAC-Parameter), den ON-OFF-Status des Reglers) und die FW-Release (Parameter REL).  
Die visualisierten Parameter sind in Tabelle 9.d enthalten.

Der Slave antwortet nie mit einer Ausnahmebedingung

1	Adresse	
2	Function = 17 = 0x11	17 = 0x11
3	N° Byte	18
4	Slave ID	0
5	Device state	0=OFF / 255= ON
6	MACH	0x01
7	MACL	0x37
8	RELH	00
9	RELL	00
10	HWH	00
11	HWL	00
12	Prot	0
13	Prot	0
14	MAX VARIABLE	0x10
15	MAX COIL INPUT	0x10
16	OPTION CODE	0
17	OPTION CODE	0
18	TV	23/40
19	TI	06/09/12/20/40
20	Customer	0
21	Customer	0
22	CRCH	xx
23	CRCL	Xx

Tab. 9.d

## 10. TECHNISCHE SPEZIFIKATIONEN

### 10.1 Elektrische Daten Serie FCR3

Spannungsversorgung	400 Vac dreiphasig -15% +10% 50/60 Hz		
Analoge Ausgänge	1 mit Phasenanschnitt 0-400 Vac dreiphasig; max. Strom: 6A FCR3064020 9A FCR3094040 zwei parallel geschaltete Ausgänge 12A FCR3124020 20A FCR3204020 40A FCR3404020		
Digitale Ausgänge	1 SPDT-Ausgang - 5 A 250 Vac - geschützt mit Varistor		
Analoge Eingänge	1 analoger Eingang konfigurierbar für 0/10-V-Eingang (Eingangsimpedanz 20 KΩ) 0/5-V-Eingang (PWM) - Eingangsimpedanz 20 KΩ 0-20-mA-Eingang (Eingangsimpedanz 250 KΩ)		
Digitale Eingänge	2 in Reihe geschaltete potenzialfreie Eingänge typische 5-V-Spannung mit offenem Kontakt, typischer 5-mA-Strom mit geschlossenem Kontakt		
Serielle Verbindung	RS-485 - Modbus-Überwachungsprotokoll; Baudrate 9600/19200/48400; max. Länge 1 km mit abgeschirmtem Kabel		
Interne LED-Anzeigen	Grüne LED - Spannungsversorgung Rote LED - Alarm Blaue LED - aktive serielle Verbindung		
Regler-Konfiguration	3 Trimpotentiometer für die manuelle Konfiguration von: - Ansprechverzögerung (Delay) - Mindestgeschwindigkeit (min) - Höchstgeschwindigkeit (max) 1 8-poliger DIP-Schalter: - Wahl der Geräteadresse 1 8-poliger DIP-Schalter: - Wahl der Reglerkonfiguration - Wahl 0/10V-0/5V - Wahl V/I - Wahl der Betriebsfrequenz (50/60) - Wahl der Relation (LIN/QUAD) - Wahl bei Null-Reglersignal (MIN/CUTOFF)		
Klemmen und Stecker	Spannungsversorgung und analoge Ausgänge: Schraubklemmen für Kabelquerschnitte min. 2,5 mm <sup>2</sup> max. 4 mm <sup>2</sup> (6-9-12-20 A) - Schraubklemmen für Kabelquerschnitte min. 2,5 mm <sup>2</sup> max 10 mm <sup>2</sup> (40 A) Digitale Signale/Eingänge/Ausgänge: - Schraubklemmen für Kabelquerschnitte max. 2,5mm <sup>2</sup> 4-poliger Stecker JST für Verbindung Programmierstick Klemmenstecker für serielle Verbindung		
Arbeitsbedingungen	-20/+50 °C, <90 %rF ohne Betauung		
Lagerungsbedingungen	-20/+70 °C, <90 %rF ohne Betauung		
Schutzart	IP55		
Umweltbelastung	2		
Schutzklasse gegen Stromschläge	Klasse I		
PTI der Isoliermaterialien	250V		
Isolation gegen elektrische Beanspruchung	Lang		
Art der Schaltung	1Y		
Brandschutzkategorie	Kategorie D (UL94 – V0)		
Schutz gegen Überspannung	Kategorie II		
Alterung	60.000 Betriebsstunden		
Anzahl der automatischen Schaltzyklen	100.000		
Softwareklasse und -struktur	Klasse A		
Gehäuse	Metallkühlkörper (Al) mit Kunststoffbehälter (110 °C Ball Pressure Test)		
Abmessungen	Siehe Absatz 10.3		
Montage	Befestigung mit Front- oder Wandhalterungen mit 4 Schrauben Ø 6 mm		
Sicherheitszertifikate	EN 60730-1	Sicherheit	FCR306****, FCR309****, FCR312****, FCR320****, FCR340****
EMV-Zertifizierungen	EN 55014-1	Störaussendung für Haushalte	FCR306****, FCR309****, FCR312****
	EN 55014-2	Störfestigkeit für Haushalte	FCR306****, FCR309****, FCR312****
	EN 61000-6-2	Störfestigkeit für Industriebereich	FCR306****, FCR309****, FCR312****, FCR320****, FCR340****
	EN 61000-6-3	Störaussendung für Wohnbereich	FCR306****, FCR309****, FCR312****
	EN 61000-6-4	Störfestigkeit für Wohnbereich	FCR320****, FCR340****

Tab. 10.a

## 10.2 Verdrahtung

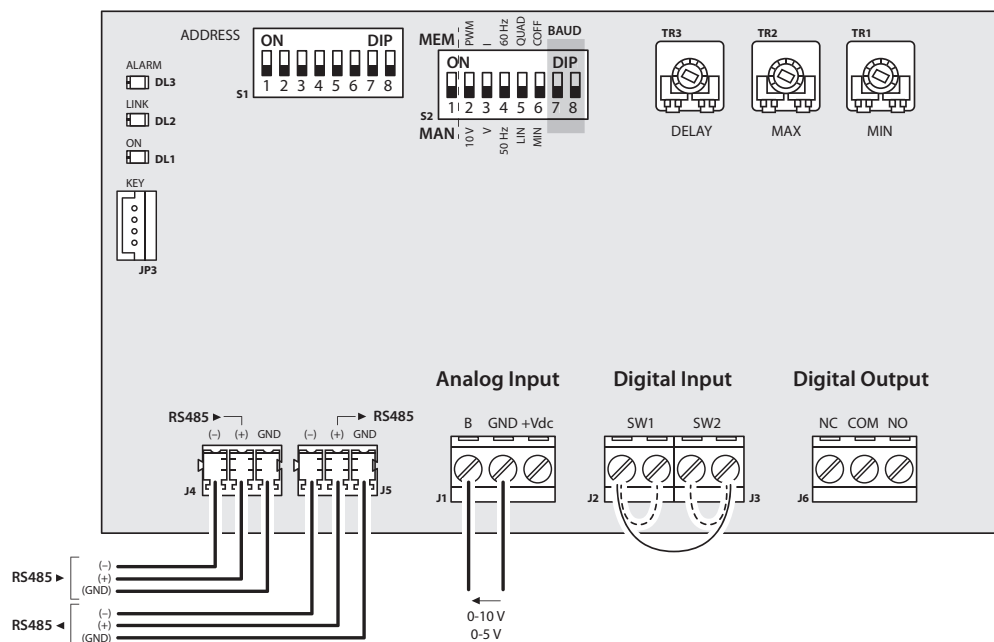


Fig. 10.a

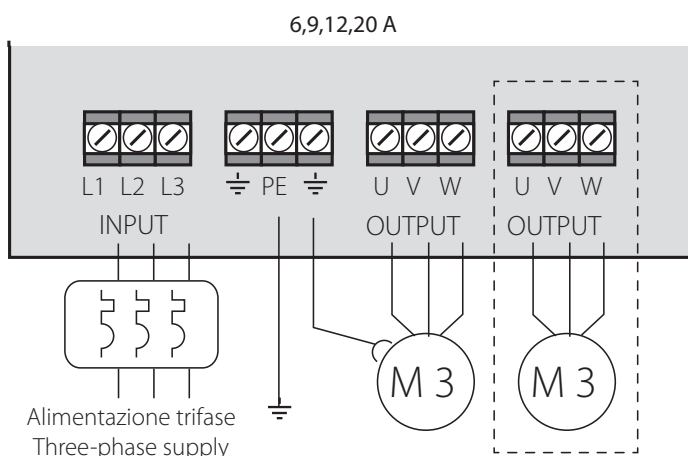


Fig. 10.b

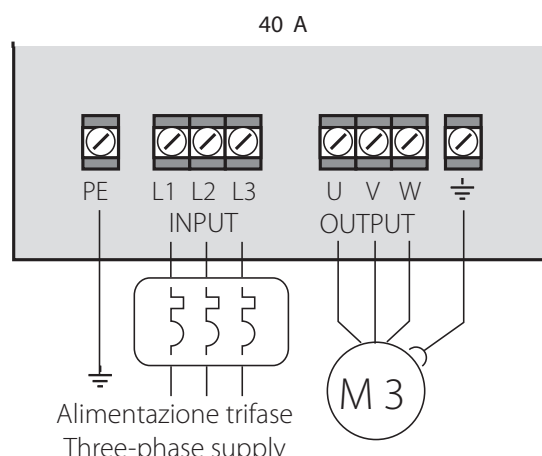


Fig. 10.c

L1,L2,L3	Spannungsversorgungseingang 400 Vac -10...15% 50/60 Hz
U,V,W	Ausgang 400 Vac
SW1,SW2	Konfigurierbarer digitaler Eingang Motorschutz oder anderes - Eingänge in Reihe geschaltet
B, GND, +VDC	Analoger Eingang
NC, COM, NO	Digitaler Eingang mit potentialfreiem Kontakt SPDT
GND, (+), (-)	Serielle RS485-Verbindung mit Modbus-Slave-Überwachungsgerät
KEY	Programmierstick

### 10.3 Abmessungen und Montage

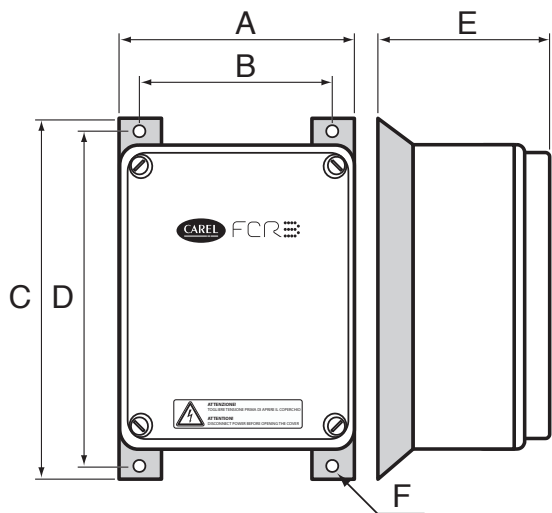


Fig. 10.d

Modelle	A	B	C	D	E	F	IP
FCR3064020	153	133	225	200	115	6	55
FCR3094040	200	180	280	255	130	6	55
FCR3124020	200	180	280	255	130	6	55
FCR3204020	198	174	280	255	158	6	55
FCR3404020	245	219	340	315	200	6	55

Tab. 10.b

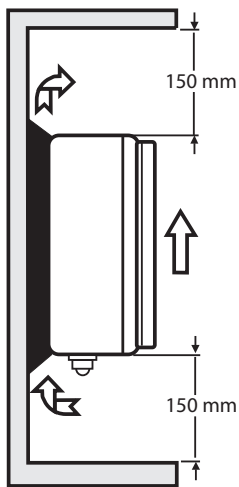


Fig. 10.e

Modelle	EINGANG	AUSGANG	SIGNAL
FCR3064020	PG 13,5	PG 13,5	PG 9 x 2
FCR3094040	PG 16	PG 16 x 2	PG 9 x 3
FCR3124020	PG 16	PG 16	PG 9 x 2
FCR3204020	PG 16	PG 16	PG 9 x 2
FCR3404020	PG 21	PG 21	PG 9 x 2

Tab. 10.c

### 10.4 Schaltpläne

FCR3 6A

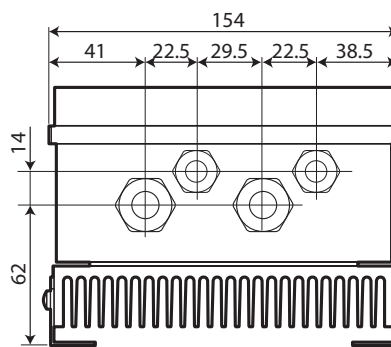


Fig. 10.f

FCR3 9A

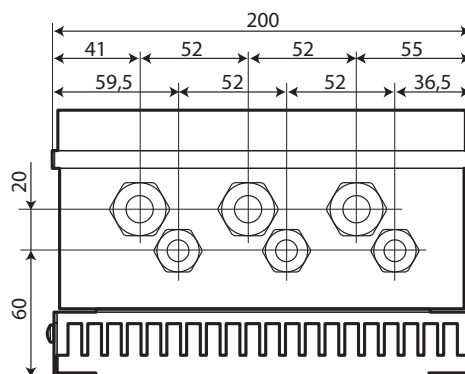


Fig. 10.g

FCR3 12A

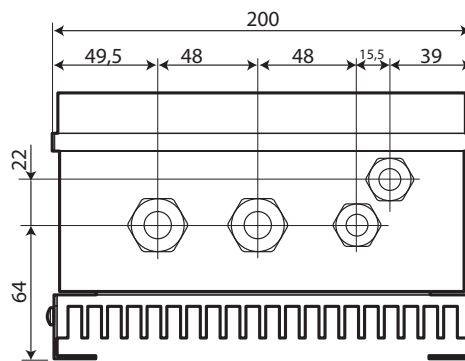


Fig. 10.h

FCR3 20A

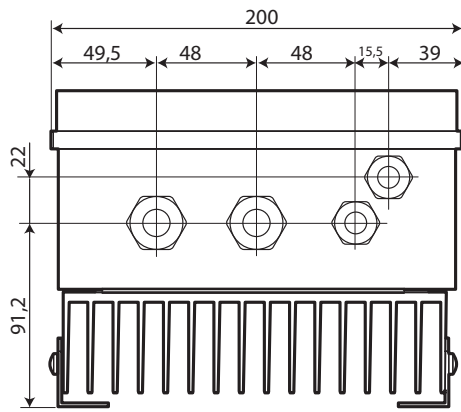


Fig. 10.i

FCR3 40 A

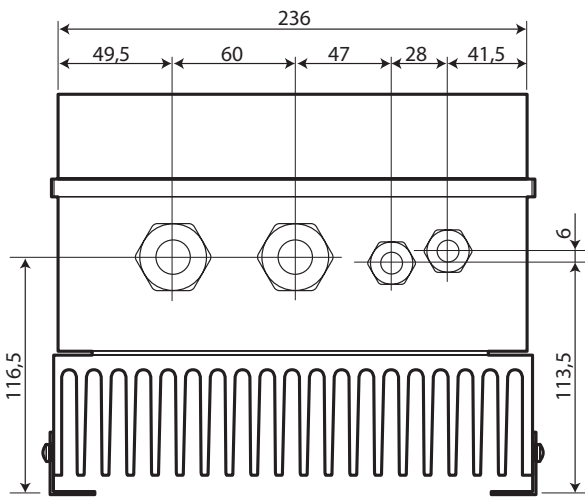


Fig. 10.j



# CAREL

**CAREL INDUSTRIES HQs**

Via dell'Industria, 11 - 35020 Brugine - Padova (Italy)

Tel. (+39) 0499 716611 - Fax (+39) 0499 716600

carel@carel.com - www.carel.com

Agenzia: